

# ESPIRIT a ELEGANTA

Kompletní produktové informace RAVAK 2023







4	<b>ESPIRIT</b>
16	<b>ELEGANTA</b>
26	<b>R-BOX</b>
32	<b>SPRCHY A PŘÍSLUŠENSTVÍ</b>

# Espirit



5 barevných provedení



Nový způsob ovládání šetří teplou vodu a tím i energii



-45%

Chytrý perlátor snižuje spotřebu vody, ale ne úroveň komfortu

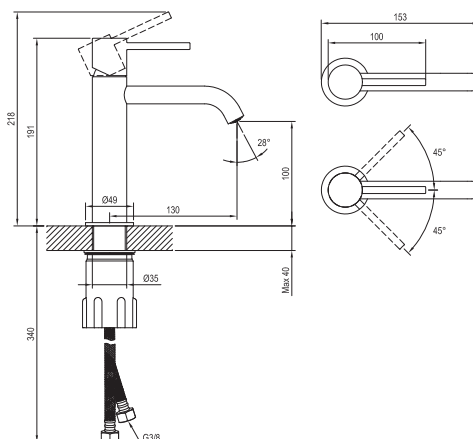
## Harmonicky zaoblené tvary a nic, co by rušilo

Řemeslná dokonalost a utilitární design, který přesně odpovídá funkci. Esencí baterie ESPIRIT se stal tvar válce, povýšený na umělecké dílo, které bude těšit další generace.

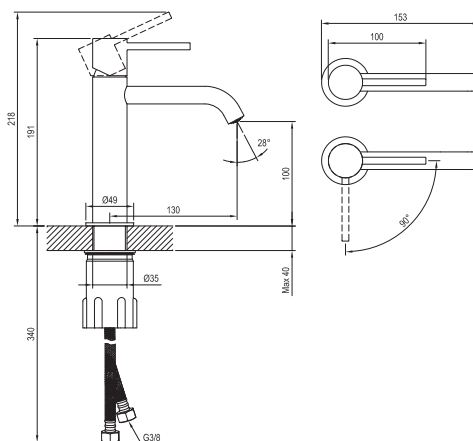
### Nepřehlédněte

- 1.** Stojánkové umyvadlové baterie mají keramickou kartuš 25 mm a přípojovací hadičky flexibilní 450 mm o průměru závitů G3/8.
- 2.** Baterie lze barevně sladit s příslušenstvím - umyvadlové pily a sifon, rohový ventil, vanový odtokový komplet s ovládáním bowdenem a vaničkový sifon.
- 3.** Podomítkové baterie mají ve svém produktovém názvu obsažen i kód kompatibilního R boxu, takže se nemůžete při jeho výběru splést.
- 4.** Umyvadlové stojánkové baterie jsou i ve variantě BeCool, která šetří spotřebu teplé vody tím, že při pohybu páky ve středové poloze nahoru pustí pouze studenou vodu.
- 5.** Baterie ES 065.00.O2.RB07D.+S ES 068.00.O3.RB07D.+S obsahují set - hadice, ruční sprcha a integrovaný držák sprchy.

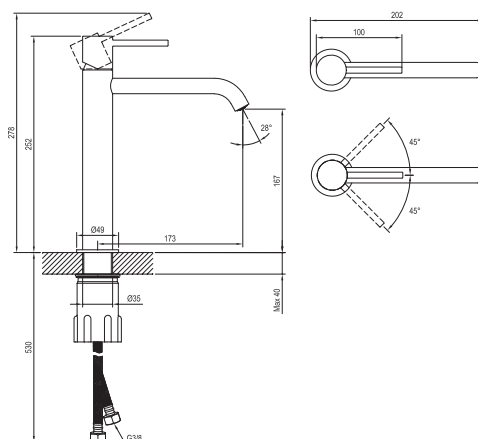




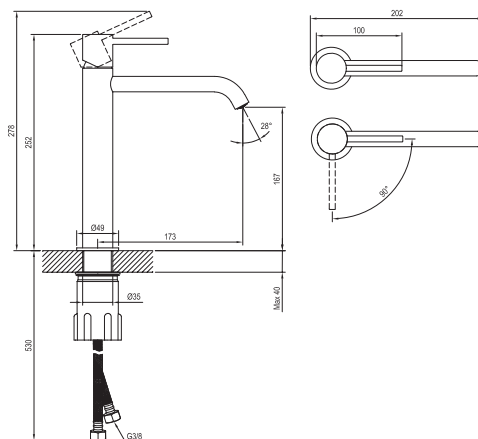
Obj. číslo	Typ	Provedení	Průtok	Rozměr balení (cm)	Hmotnost brutto (kg)	Cena bez DPH	Cena s DPH
<b>X070193</b>	ES 012.00CR Umyvadlová baterie 190 mm, bez výpusti	Chrome	5	35,3x23x7,4	1,1	4 454,55	5 390
<b>X070236</b>	ES 012.10WV Umyvadlová baterie 190 mm, bez výpusti	White Velvet	5	35,3x23x7,4	1,1	5 776,86	6 990
<b>X070273</b>	ES 012.20BLM Umyvadlová baterie 190 mm, bez výpusti	Black Matt	5	35,3x23x7,4	1,1	6 107,44	7 390
<b>X070310</b>	ES 012.20GB Umyvadlová baterie 190 mm, bez výpusti	Graphite Brushed	5	35,3x23x7,4	1,1	6 603,31	7 990
<b>X070347</b>	ES 012.60RGB Umyvadlová baterie 190 mm, bez výpusti	Rose Gold Brushed	5	35,3x23x7,4	1,1	7 099,17	8 590



Obj. číslo	Typ	Provedení	Průtok	Rozměr balení (cm)	Hmotnost brutto (kg)	Cena bez DPH	Cena s DPH
<b>X070394</b>	ES 012.01CR Umyvadlová baterie BeCool 190 mm, bez výpusti	Chrome	5	35,3x23x7,4	1,1	4 454,55	5 390
<b>X070395</b>	ES 012.11WV Umyvadlová baterie BeCool 190 mm, bez výpusti	White Velvet	5	35,3x23x7,4	1,1	5 776,86	6 990
<b>X070396</b>	ES 012.21BLM Umyvadlová baterie BeCool 190 mm, bez výpusti	Black Matt	5	35,3x23x7,4	1,1	6 107,44	7 390
<b>X070397</b>	ES 012.21GB Umyvadlová baterie BeCool 190 mm, bez výpusti	Graphite Brushed	5	35,3x23x7,4	1,1	6 603,31	7 990
<b>X070398</b>	ES 012.61RGB Umyvadlová baterie BeCool 190 mm, bez výpusti	Rose Gold Brushed	5	35,3x23x7,4	1,1	7 099,17	8 590



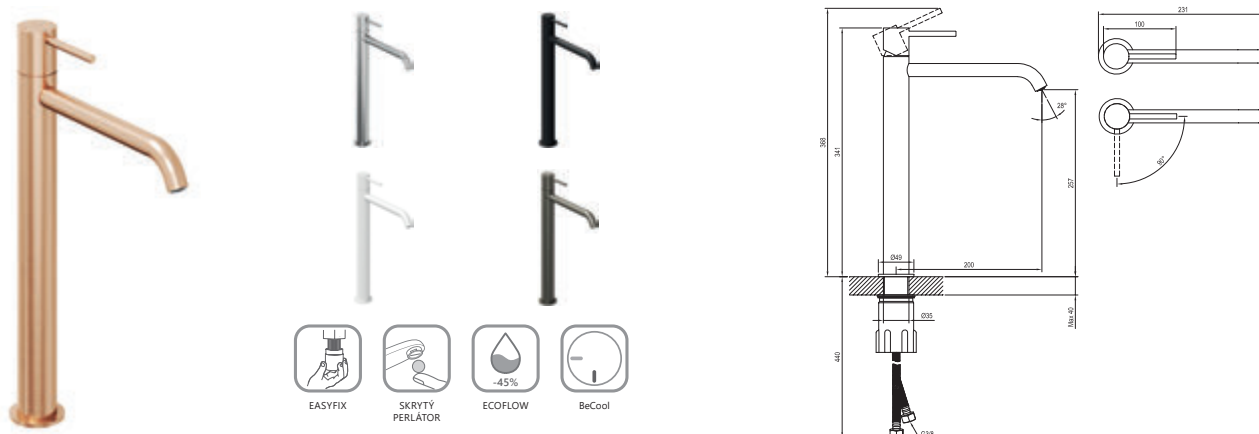
Obj. číslo	Typ	Provedení	Průtok	Rozměr balení (cm)	Hmotnost brutto (kg)	Cena bez DPH	Cena s DPH
<b>X070389</b>	ES 014.00CR Umyvadlová baterie 250 mm, bez výpusti	Chrome	5	41,3x23x7,4	1,4	5 446,28	6 590
<b>X070390</b>	ES 014.10WV Umyvadlová baterie 250 mm, bez výpusti	White Velvet	5	41,3x23x7,4	1,4	7 099,17	8 590
<b>X070392</b>	ES 014.20BLM Umyvadlová baterie 250 mm, bez výpusti	Black Matt	5	41,3x23x7,4	1,4	7 512,40	9 090
<b>X070391</b>	ES 014.20GB Umyvadlová baterie 250 mm, bez výpusti	Graphite Brushed	5	41,3x23x7,4	1,4	8 256,20	9 990
<b>X070393</b>	ES 014.60RGB Umyvadlová baterie 250 mm, bez výpusti	Rose Gold Brushed	5	41,3x23x7,4	1,4	8 752,07	10 590



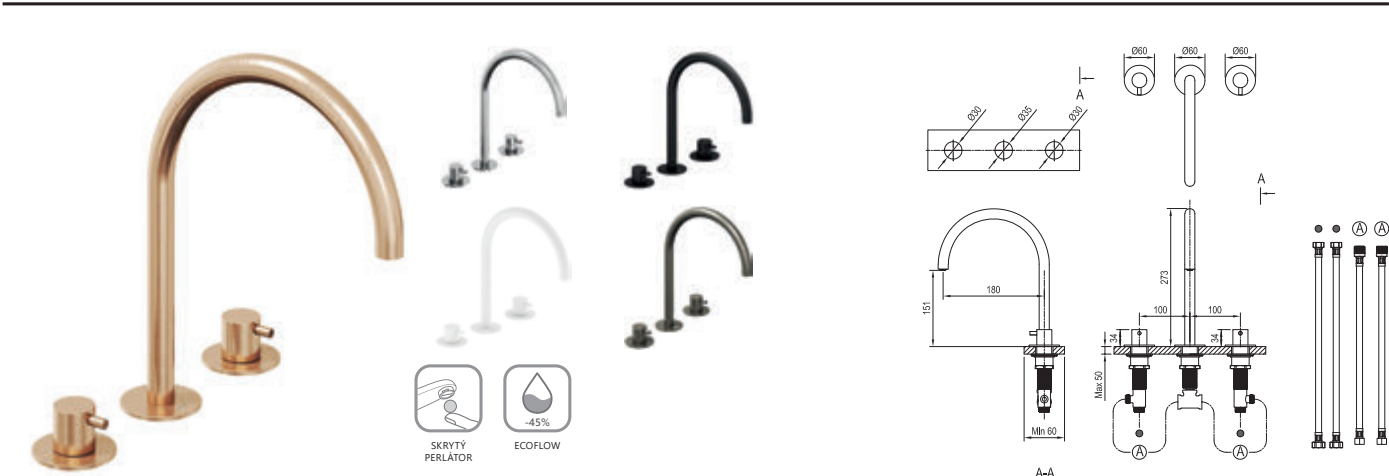
Obj. číslo	Typ	Provedení	Průtok	Rozměr balení (cm)	Hmotnost brutto (kg)	Cena bez DPH	Cena s DPH
<b>X070399</b>	ES 014.01CR Umyvadlová baterie BeCool 250 mm, bez výpusti	Chrome	5	41,3x23x7,4	1,4	5 446,28	6 590
<b>X070400</b>	ES 014.11WV Umyvadlová baterie BeCool 250 mm, bez výpusti	White Velvet	5	41,3x23x7,4	1,4	7 099,17	8 590
<b>X070402</b>	ES 014.21BLM Umyvadlová baterie BeCool 250 mm, bez výpusti	Black Matt	5	41,3x23x7,4	1,4	7 512,40	9 090
<b>X070401</b>	ES 014.21GB Umyvadlová baterie BeCool 250 mm, bez výpusti	Graphite Brushed	5	41,3x23x7,4	1,4	8 256,20	9 990
<b>X070403</b>	ES 014.61RGB Umyvadlová baterie BeCool 250 mm, bez výpusti	Rose Gold Brushed	5	41,3x23x7,4	1,4	8 752,07	10 590



Obj. číslo	Typ	Provedení	Průtok	Rozměr balení (cm)	Hmotnost brutto (kg)	Cena bez DPH	Cena s DPH
<b>X070194</b>	ES 015.00CR Umyvadlová baterie 340 mm, bez výpusti	Chrome	5	41,3x23x7,4	1,8	6 603,31	7 990
<b>X070237</b>	ES 015.10WV Umyvadlová baterie 340 mm, bez výpusti	White Velvet	5	41,3x23x7,4	1,8	8 586,78	10 390
<b>X070274</b>	ES 015.20BLM Umyvadlová baterie 340 mm, bez výpusti	Black Matt	5	41,3x23x7,4	1,8	9 165,29	11 090
<b>X070311</b>	ES 015.20GB Umyvadlová baterie 340 mm, bez výpusti	Graphite Brushed	5	41,3x23x7,4	1,8	9 909,09	11 990
<b>X070348</b>	ES 015.60RGB Umyvadlová baterie 340 mm, bez výpusti	Rose Gold Brushed	5	41,3x23x7,4	1,8	10 652,89	12 890



Obj. číslo	Typ	Provedení	Průtok	Rozměr balení (cm)	Hmotnost brutto (kg)	Cena bez DPH	Cena s DPH
<b>X070404</b>	ES 015.01CR Umyvadlová baterie BeCool 340 mm, bez výpusti	Chrome	5	41,3x23x7,4	1,8	6 603,31	7 990
<b>X070405</b>	ES 015.11WV Umyvadlová baterie BeCool 340 mm, bez výpusti	White Velvet	5	41,3x23x7,4	1,8	8 586,78	10 390
<b>X070406</b>	ES 015.21BLM Umyvadlová baterie BeCool 340 mm, bez výpusti	Black Matt	5	41,3x23x7,4	1,8	9 165,29	11 090
<b>X070407</b>	ES 015.21GB Umyvadlová baterie BeCool 340 mm, bez výpusti	Graphite Brushed	5	41,3x23x7,4	1,8	9 909,09	11 990
<b>X070408</b>	ES 015.61RGB Umyvadlová baterie BeCool 340 mm, bez výpusti	Rose Gold Brushed	5	41,3x23x7,4	1,8	10 652,89	12 890

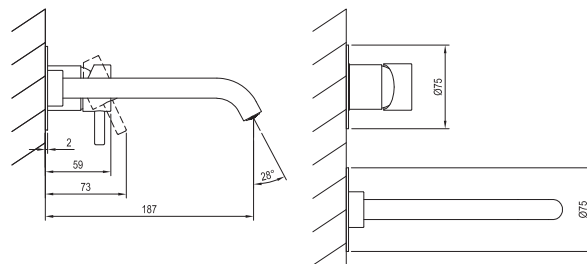


Obj. číslo	Typ	Provedení	Průtok	Rozměr balení (cm)	Hmotnost brutto (kg)	Cena bez DPH	Cena s DPH
<b>X070195</b>	ES 018.00CR Umyvadlová baterie 3otvorová 270 mm, bez výpusti	Chrome	5	41,3x23x7,4	2,4	10 570,25	12 790
<b>X070238</b>	ES 018.10WV Umyvadlová baterie 3otvorová 270 mm, bez výpusti	White Velvet	5	41,3x23x7,4	2,4	13 793,39	16 690
<b>X070275</b>	ES 018.20BLM Umyvadlová baterie 3otvorová 270 mm, bez výpusti	Black Matt	5	41,3x23x7,4	2,4	14 619,83	17 690
<b>X070312</b>	ES 018.20GB Umyvadlová baterie 3otvorová 270mm, bez výpusti	Graphite Brushed	5	41,3x23x7,4	2,4	15 859,50	19 190
<b>X070349</b>	ES 018.60RGB Umyvadlová baterie 3otvorová 270 mm, bez výpusti	Rose Gold Brushed	5	41,3x23x7,4	2,4	16 933,88	20 490

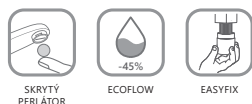
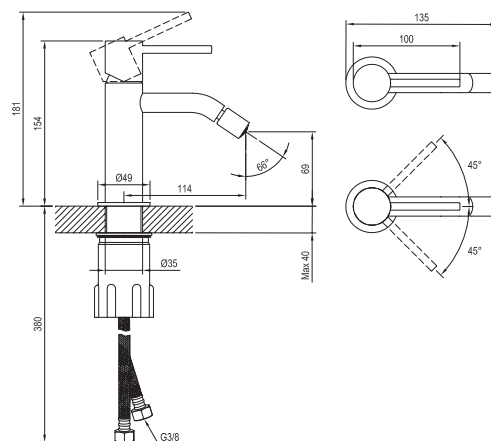


Obj. číslo	Typ	Provedení	Průtok	Rozměr balení (cm)	Hmotnost brutto (kg)	Cena bez DPH	Cena s DPH
<b>X070196</b>	ES 019.00CR.O1 Umyvadlová podomítková baterie, s tělesem	Chrome	5	41,3x23x7,4	2,1	9 413,22	11 390
<b>X070239</b>	ES 019.10WV.O1 Umyvadlová podomítková baterie, s tělesem	White Velvet	5	41,3x23x7,4	2,1	12 223,14	14 790
<b>X070276</b>	ES 019.20BLM.O1 Umyvadlová podomítková baterie, s tělesem	Black Matt	5	41,3x23x7,4	2,1	12 884,30	15 590
<b>X070313</b>	ES 019.20GB.O1 Umyvadlová podomítková baterie, s tělesem	Graphite Brushed	5	41,3x23x7,4	2,1	14 041,32	16 990
<b>X070350</b>	ES 019.60RGB.O1 Umyvadlová podomítková baterie, s tělesem	Rose Gold Brushed	5	41,3x23x7,4	2,1	15 033,06	18 190





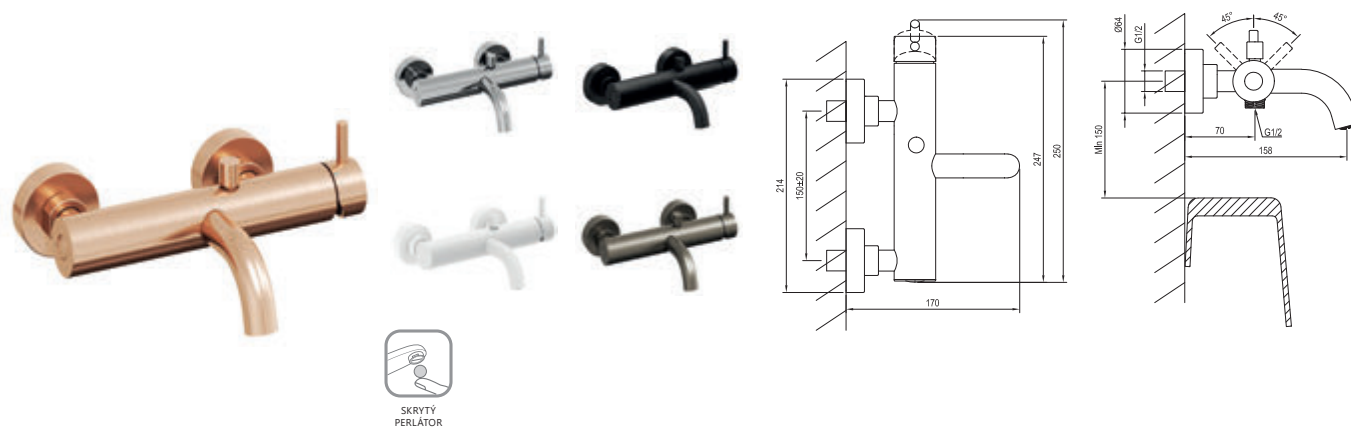
Obj. číslo	Typ	Provedení	Průtok	Rozměr balení (cm)	Hmotnost brutto (kg)	Cena bez DPH	Cena s DPH
<b>X070198</b>	ES 019.00CR.O1.RB07B Umyvadlová podomítková baterie, bez tělesa	Chrome	5	32x22,5x8	0,9	3 876,03	4 690
<b>X070241</b>	ES 019.10WV.O1.RB07B Umyvadlová podomítková baterie, bez tělesa	White Velvet	5	32x22,5x8	0,9	5 033,06	6 090
<b>X070278</b>	ES 019.20BLM.O1.RB07B Umyvadlová podomítková baterie, bez tělesa	Black Matt	5	32x22,5x8	0,9	5 363,64	6 490
<b>X070315</b>	ES 019.20GB.O1.RB07B Umyvadlová podomítková baterie, bez tělesa	Graphite Brushed	5	32x22,5x8	0,9	5 859,50	7 090
<b>X070352</b>	ES 019.60RGB.O1.RB07B Umyvadlová podomítková baterie, bez tělesa	Rose Gold Brushed	5	32x22,5x8	0,9	6 190,08	7 490
<b>X070231</b>	RB 07B.50 Základní těleso pro umyvadlové podomítkové baterie, R-box Basin			25,7x11x11,5	1,2	3 876,03	4 690



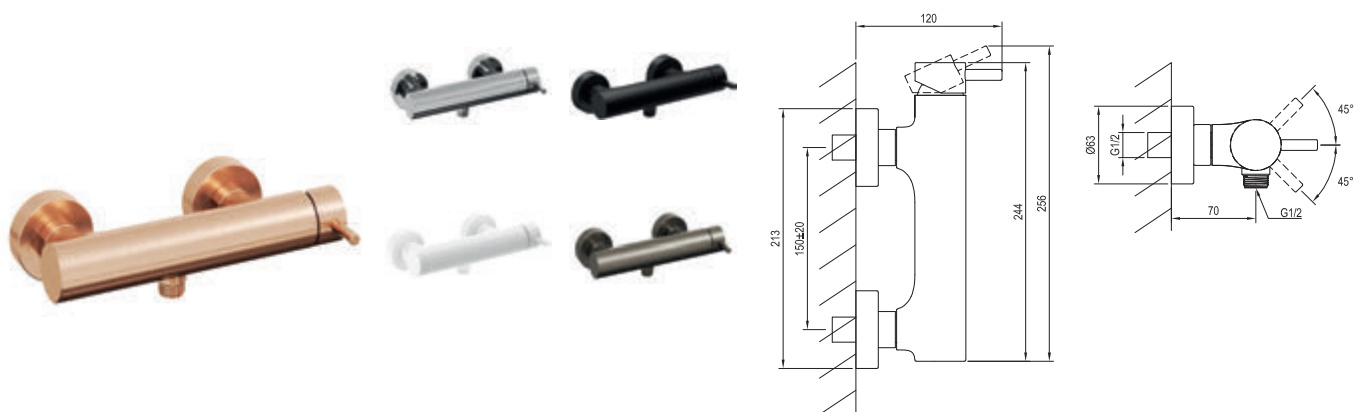
Obj. číslo	Typ	Provedení	Průtok	Rozměr balení (cm)	Hmotnost brutto (kg)	Cena bez DPH	Cena s DPH
<b>X070201</b>	ES 056.00CR Bidetová stojánková baterie 154 mm, bez výpusti	Chrome	5	35,3x23x7,4	1,0	4 289,26	5 190
<b>X070244</b>	ES 056.10WV Bidetová stojánková baterie 154 mm, bez výpusti	White Velvet	5	35,3x23x7,4	1,0	5 528,93	6 690
<b>X070281</b>	ES 056.20BLM Bidetová stojánková baterie 154 mm, bez výpusti	Black Matt	5	35,3x23x7,4	1,0	5 859,50	7 090
<b>X070318</b>	ES 056.20GB Bidetová stojánková baterie 154 mm, bez výpusti	Graphite Brushed	5	35,3x23x7,4	1,0	6 438,02	7 790
<b>X070355</b>	ES 056.60RGB Bidetová stojánková baterie 154 mm, bez výpusti	Rose Gold Brushed	5	35,3x23x7,4	1,0	6 851,24	8 290



Obj. číslo	Typ	Provedení	Průtok	Rozměr balení (cm)	Hmotnost brutto (kg)	Cena bez DPH	Cena s DPH
<b>X070197</b>	ES 021.00CR.O1 Vanová podomítková baterie, s tělesem	Chrome	20	41,3x23x7,4	2,1	9 413,22	11 390
<b>X070240</b>	ES 021.10WV.O1 Vanová podomítková baterie, s tělesem	White Velvet	20	41,3x23x7,4	2,1	12 223,14	14 790
<b>X070277</b>	ES 021.20BLM.O1 Vanová podomítková baterie, s tělesem	Black Matt	20	41,3x23x7,4	2,1	12 884,30	15 590
<b>X070314</b>	ES 021.20GB.O1 Vanová podomítková baterie, s tělesem	Graphite Brushed	20	41,3x23x7,4	2,1	14 041,32	16 990
<b>X070351</b>	ES 021.60RGB.O1 Vanová podomítková baterie, s tělesem	Rose Gold Brushed	20	41,3x23x7,4	2,1	15 033,06	18 190

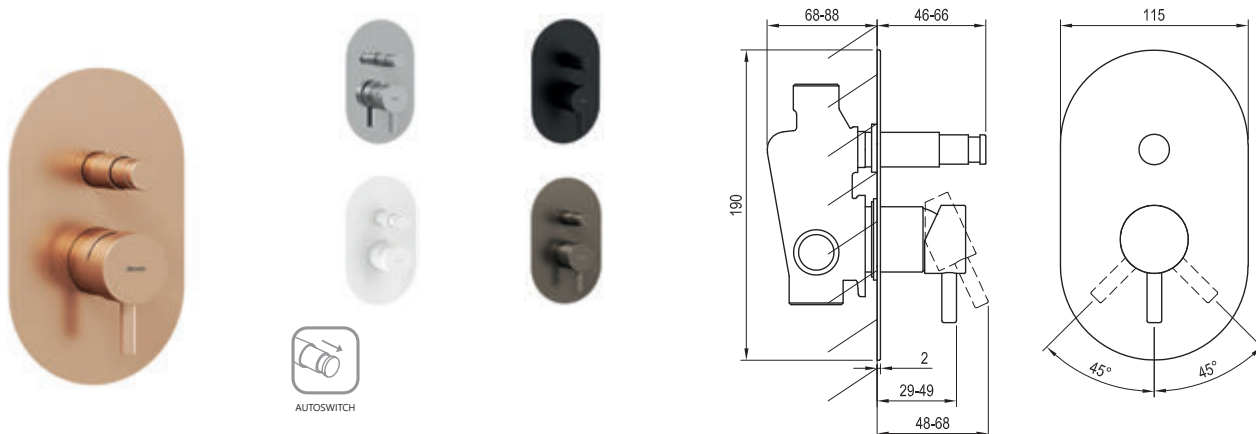


Obj. číslo	Typ	Provedení	Průtok	Rozměr balení (cm)	Hmotnost brutto (kg)	Cena bez DPH	Cena s DPH
<b>X070199</b>	ES 022.00CR Vanová nástěnná baterie, bez setu	Chrome	15	27x24,4x7	2,2	7 760,33	9 390
<b>X070242</b>	ES 022.10WV Vanová nástěnná baterie, bez setu	White Velvet	15	27x24,4x7	2,2	10 074,38	12 190
<b>X070279</b>	ES 022.20BLM Vanová nástěnná baterie, bez setu	Black Matt	15	27x24,4x7	2,2	10 735,54	12 990
<b>X070316</b>	ES 022.20GB Vanová nástěnná baterie, bez setu	Graphite Brushed	15	27x24,4x7	2,2	11 644,63	14 090
<b>X070353</b>	ES 022.60RGB Vanová nástěnná baterie, bez setu	Rose Gold Brushed	15	27x24,4x7	2,2	12 471,07	15 090

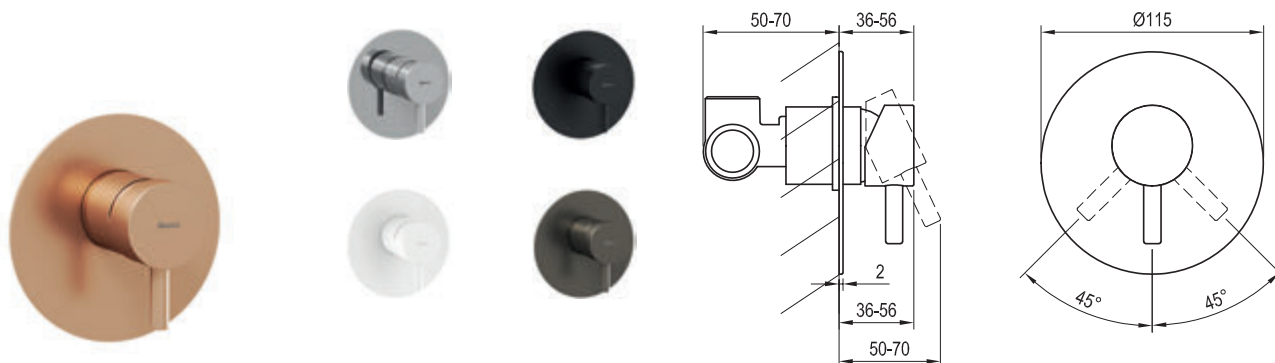


Obj. číslo	Typ	Provedení	Průtok	Rozměr balení (cm)	Hmotnost brutto (kg)	Cena bez DPH	Cena s DPH
<b>X070200</b>	ES 032.00CR Sprchová nástěnná baterie, bez setu	Chrome	26	27x24,4x7	1,9	4 785,12	5 790
<b>X070243</b>	ES 032.10WV Sprchová nástěnná baterie, bez setu	White Velvet	26	27x24,4x7	1,9	6 272,73	7 590
<b>X070280</b>	ES 032.20BLM Sprchová nástěnná baterie, bez setu	Black Matt	26	27x24,4x7	1,9	6 603,31	7 990
<b>X070317</b>	ES 032.20GB Sprchová nástěnná baterie, bez setu	Graphite Brushed	26	27x24,4x7	1,9	7 181,82	8 690
<b>X070354</b>	ES 032.60RGB Sprchová nástěnná baterie, bez setu	Rose Gold Brushed	26	27x24,4x7	1,9	7 677,69	9 290

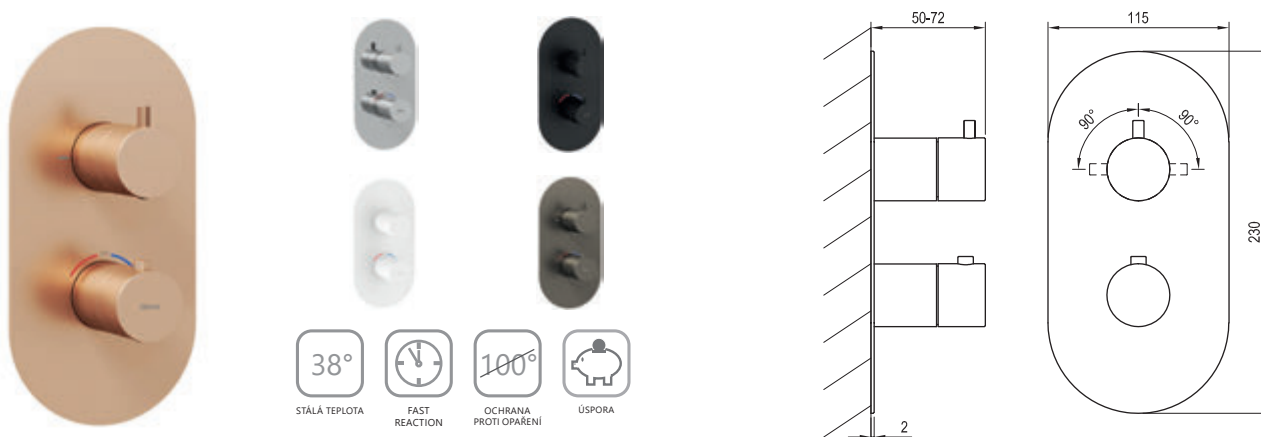




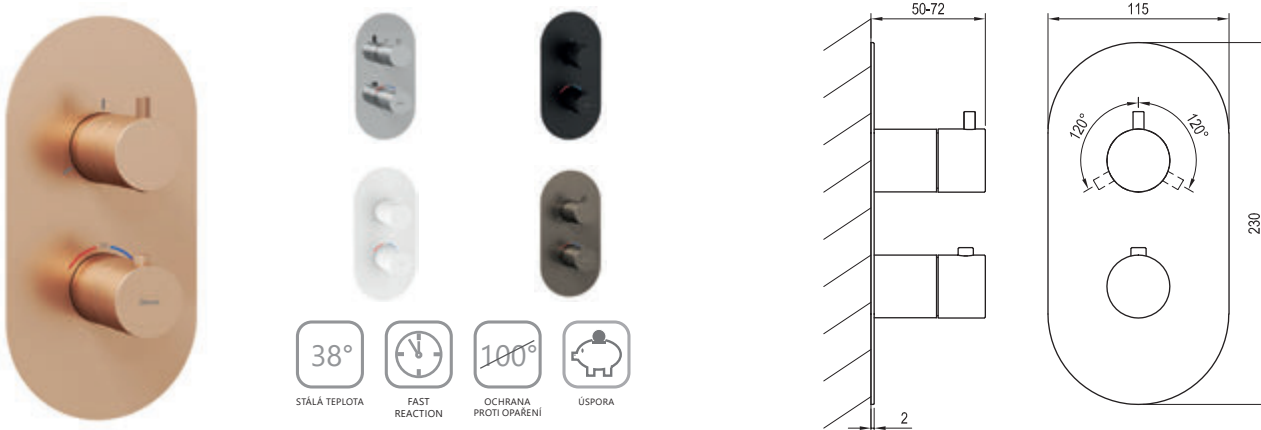
Obj. číslo	Typ	Provedení	Průtok	Rozměr balení (cm)	Hmotnost brutto (kg)	Cena bez DPH	Cena s DPH
<b>X070204</b>	ES 061.00CR.O2 Podomítková baterie, automat, 2cestná s tělesem	Chrome	22/19	19,6x14,2x8,2	1,5	4 867,77	5 890
<b>X070247</b>	ES 061.10WV.O2 Podomítková baterie, automat, 2cestná s tělesem	White Velvet	22/19	19,6x14,2x8,2	1,5	6 355,37	7 690
<b>X070284</b>	ES 061.20BLM.O2 Podomítková baterie, automat, 2cestná s tělesem	Black Matt	22/19	19,6x14,2x8,2	1,5	6 685,95	8 090
<b>X070321</b>	ES 061.20GB.O2 Podomítková baterie, automat, 2cestná s tělesem	Graphite Brushed	22/19	19,6x14,2x8,2	1,5	7 347,11	8 890
<b>X070358</b>	ES 061.60RGB.O2 Podomítková baterie, automat, 2cestná s tělesem	Rose Gold Brushed	22/19	19,6x14,2x8,2	1,5	7 842,98	9 490



Obj. číslo	Typ	Provedení	Průtok	Rozměr balení (cm)	Hmotnost brutto (kg)	Cena bez DPH	Cena s DPH
<b>X070205</b>	ES 062.00CR.O1 Podomítková baterie, 1cestná s tělesem	Chrome	25	19,6x14,2x8,2	0,8	3 049,59	3 690
<b>X070248</b>	ES 062.10WV.O1 Podomítková baterie, 1cestná s tělesem	White Velvet	25	19,6x14,2x8,2	0,8	3 958,68	4 790
<b>X070285</b>	ES 062.20BLM.O1 Podomítková baterie, 1cestná s tělesem	Black Matt	25	19,6x14,2x8,2	0,8	4 206,61	5 090
<b>X070322</b>	ES 062.20GB.O1 Podomítková baterie, 1cestná s tělesem	Graphite Brushed	25	19,6x14,2x8,2	0,8	4 537,19	5 490
<b>X070359</b>	ES 062.60RGB.O1 Podomítková baterie, 1cestná s tělesem	Rose Gold Brushed	25	19,6x14,2x8,2	0,8	4 867,77	5 890



Obj. číslo	Typ	Provedení	Průtok	Rozměr balení (cm)	Hmotnost brutto (kg)	Cena bez DPH	Cena s DPH
<b>X070206</b>	ES 063.00CR.O2.RB07C Termostatická podomítková baterie, 2cestná bez tělesa	Chrome	17/17	26x15x7,5	1,0	5 859,50	7 090
<b>X070249</b>	ES 063.10WV.O2.RB07C Termostatická podomítková baterie, 2cestná bez tělesa	White Velvet	17/17	26x15x7,5	1,0	7 595,04	9 190
<b>X070286</b>	ES 063.20BLM.O2.RB07C Termostatická podomítková baterie, 2cestná bez tělesa	Black Matt	17/17	26x15x7,5	1,0	8 090,91	9 790
<b>X070323</b>	ES 063.20GB.O2.RB07C Termostatická podomítková baterie, 2cestná bez tělesa	Graphite Brushed	17/17	26x15x7,5	1,0	8 834,71	10 690
<b>X070360</b>	ES 063.60RGB.O2.RB07C Termostatická podomítková baterie, 2cestná bez tělesa	Rose Gold Brushed	17/17	26x15x7,5	1,0	9 413,22	11 390
<b>X070232</b>	RB 07C.50 Základní těleso pro termostatické podomítkové baterie, R-box Termo			15,7x17x15,7	2,7	8 338,84	10 090



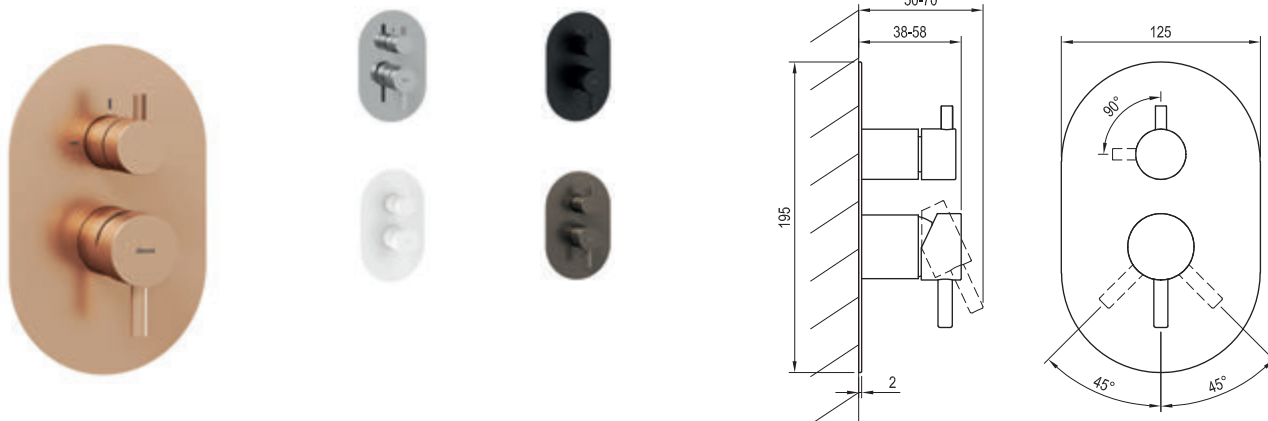
Obj. číslo	Typ	Provedení	Průtok	Rozměr balení (cm)	Hmotnost brutto (kg)	Cena bez DPH	Cena s DPH
<b>X070209</b>	ES 067.00CR.O3.RB07C Termostatická podomítková baterie, 3cestná bez tělesa	Chrome	17/17/17	26x15x7,5	1,0	5 859,50	7 090
<b>X070252</b>	ES 067.10WV.O3.RB07C Termostatická podomítková baterie, 3cestná bez tělesa	White Velvet	17/17/17	26x15x7,5	1,0	7 595,04	9 190
<b>X070289</b>	ES 067.20BLM.O3.RB07C Termostatická podomítková baterie, 3cestná bez tělesa	Black Matt	17/17/17	26x15x7,5	1,0	8 090,91	9 790
<b>X070326</b>	ES 067.20GB.O3.RB07C Termostatická podomítková baterie, 3cestná bez tělesa	Graphite Brushed	17/17/17	26x15x7,5	1,0	8 834,71	10 690
<b>X070363</b>	ES 067.60RGB.O3.RB07C Termostatická podomítková baterie, 3cestná bez tělesa	Rose Gold Brushed	17/17/17	26x15x7,5	1,0	9 413,22	11 390
<b>X070232</b>	RB 07C.50 Základní těleso pro termostatické podomítkové baterie, R-box Termo			15,7x17x15,7	2,7	8 338,84	10 090

Hodnoty průtoku ES 063.XX.O2.RB07C: vývod 1/vývod 2

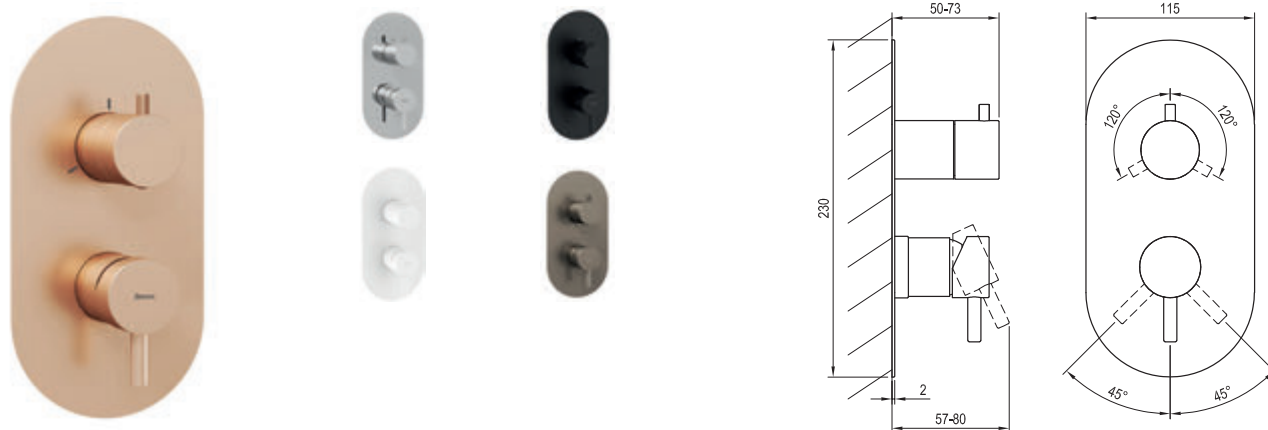
Hodnoty průtoku ES 067.XX.O3.RB07C: vývod 1/vývod 2/vývod 3

Průtok je udáván v l/min při tlaku 0,3 MPa. Ceny jsou uvedeny v Kč.

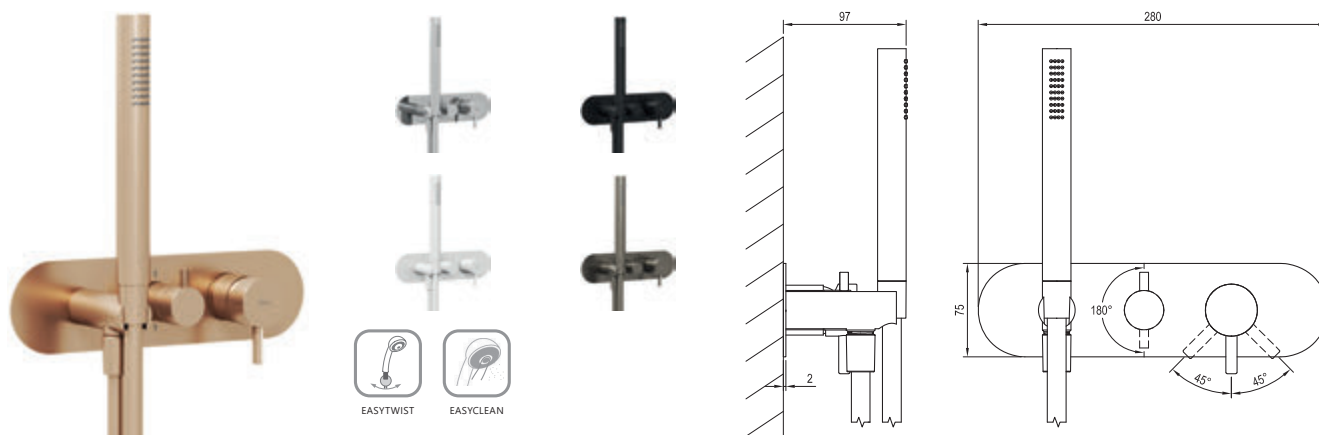




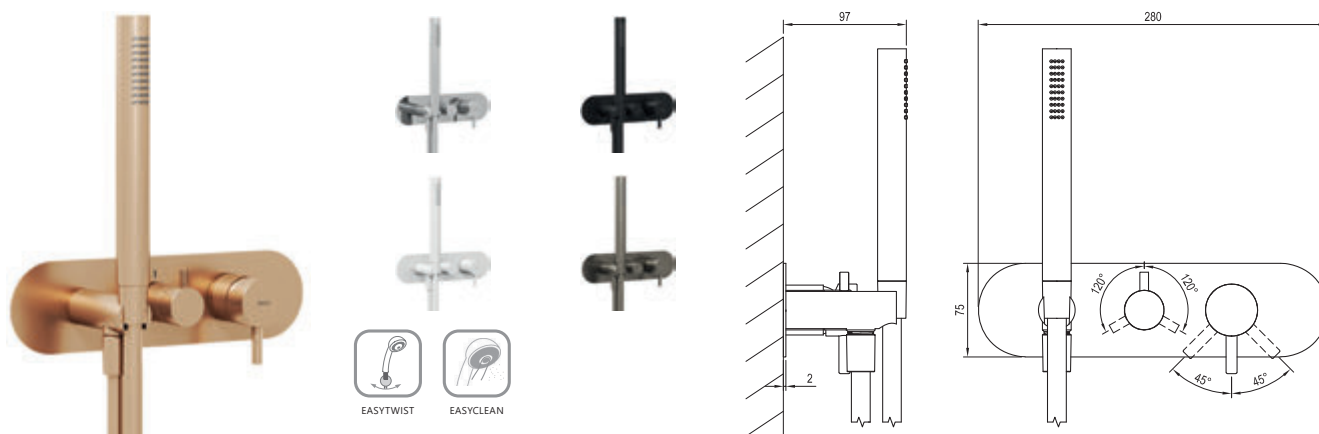
Obj. číslo	Typ	Provedení	Průtok	Rozměr balení (cm)	Hmotnost brutto (kg)	Cena bez DPH	Cena s DPH
<b>X070208</b>	ES 065.00CR.O2.RB07E Podomítková baterie, 2cestná bez tělesa	Chrome	16/15	26x15x7,5	0,8	3 958,68	4 790
<b>X070251</b>	ES 065.10WV.O2.RB07E Podomítková baterie, 2cestná bez tělesa	White Velvet	16/15	26x15x7,5	0,8	5 115,70	6 190
<b>X070288</b>	ES 065.20BLM.O2.RB07E Podomítková baterie, 2cestná bez tělesa	Black Matt	16/15	26x15x7,5	0,8	5 446,28	6 590
<b>X070325</b>	ES 065.20GB.O2.RB07E Podomítková baterie, 2cestná bez tělesa	Graphite Brushed	16/15	26x15x7,5	0,8	5 942,15	7 190
<b>X070362</b>	ES 065.60RGB.O2.RB07E Podomítková baterie, 2cestná bez tělesa	Rose Gold Brushed	16/15	26x15x7,5	0,8	6 355,37	7 690
<b>X070234</b>	RB 07E.50 Základní těleso pro podomítkové baterie, R-box Vertical O2			14,2x14x11,7	1,4	4 206,61	5 090



Obj. číslo	Typ	Provedení	Průtok	Rozměr balení (cm)	Hmotnost brutto (kg)	Cena bez DPH	Cena s DPH
<b>X070203</b>	ES 068.00CR.O3.RB07F Podomítková baterie, 3cestná bez tělesa	Chrome	22/22/22	26x15x7,5	1,0	5 446,28	6 590
<b>X070246</b>	ES 068.10WV.O3.RB07F Podomítková baterie, 3cestná bez tělesa	White Velvet	22/22/22	26x15x7,5	1,0	7 099,17	8 590
<b>X070283</b>	ES 068.20BLM.O3.RB07F Podomítková baterie, 3cestná bez tělesa	Black Matt	22/22/22	26x15x7,5	1,0	7 595,04	9 190
<b>X070320</b>	ES 068.20GB.O3.RB07F Podomítková baterie, 3cestná bez tělesa	Graphite Brushed	22/22/22	26x15x7,5	1,0	8 256,20	9 990
<b>X070357</b>	ES 068.60RGB.O3.RB07F Podomítková baterie, 3cestná bez tělesa	Rose Gold Brushed	22/22/22	26x15x7,5	1,0	8 752,07	10 590
<b>X070235</b>	RB 07F.50 Základní těleso pro podomítkové baterie, R-box Vertical O2/O3			15,7x17x15,7	2,8	6 933,88	8 390



Obj. číslo	Typ	Provedení	Průtok	Rozměr balení (cm)	Hmotnost brutto (kg)	Cena bez DPH	Cena s DPH
<b>X070207</b>	ES 065.00CR.O2.RB07D.+S Podomítková baterie, 2cestná bez tělesa, se setem	Chrome	12/12	32x22,5x8	1,7	7 429,75	8 990
<b>X070250</b>	ES 065.10WV.O2.RB07D.+S Podomítková baterie, 2cestná bez tělesa, se setem	White Velvet	12/12	32x22,5x8	1,7	9 578,51	11 590
<b>X070287</b>	ES 065.20BLM.O2.RB07D.+S Podomítková baterie, 2cestná bez tělesa, se setem	Black Matt	12/12	32x22,5x8	1,7	10 157,02	12 290
<b>X070324</b>	ES 065.20GB.O2.RB07D.+S Podomítková baterie, 2cestná bez tělesa, se setem	Graphite Brushed	12/12	32x22,5x8	1,7	11 066,12	13 390
<b>X070361</b>	ES 065.60RGB.O2.RB07D.+S Podomítková baterie, 2cestná bez tělesa, se setem	Rose Gold Brushed	12/12	32x22,5x8	1,7	11 809,92	14 290
<b>X070233</b>	RB 07D.50 Základní těleso pro podomítkové baterie, R-box Horizontal			25,7x11x11,5	1,9	5 198,35	6 290



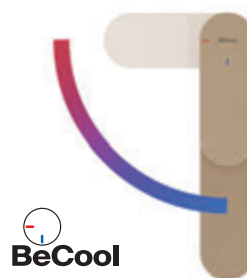
Obj. číslo	Typ	Provedení	Průtok	Rozměr balení (cm)	Hmotnost brutto (kg)	Cena bez DPH	Cena s DPH
<b>X070202</b>	ES 068.00CR.O3.RB07D.+S Podomítková baterie, 3cestná bez tělesa, se setem	Chrome	16/15/17	32x22,5x8	1,7	7 429,75	8 990
<b>X070245</b>	ES 068.10WV.O3.RB07D.+S Podomítková baterie, 3cestná bez tělesa, se setem	White Velvet	16/15/17	32x22,5x8	1,7	9 578,51	11 590
<b>X070282</b>	ES 068.20BLM.O3.RB07D.+S Podomítková baterie, 3cestná bez tělesa, se setem	Black Matt	16/15/17	32x22,5x8	1,7	10 157,02	12 290
<b>X070319</b>	ES 068.20GB.O3.RB07D.+S Podomítková baterie, 3cestná bez tělesa, se setem	Graphite Brushed	16/15/17	32x22,5x8	1,7	11 066,12	13 390
<b>X070356</b>	ES 068.60RGB.O3.RB07D.+S Podomítková baterie, 3cestná bez tělesa, se setem	Rose Gold Brushed	16/15/17	32x22,5x8	1,7	11 809,92	14 290
<b>X070233</b>	RB 07D.50 Základní těleso pro podomítkové baterie, R-box Horizontal			25,7x11x11,5	1,9	5 198,35	6 290

Hodnoty průtoku ES 065.XX.O2.RB07D.+S: ruční sprcha/vývod 2  
Hodnoty průtoku ES 068.XX.O3.RB07D.+S: ruční sprcha/vývod 2/vývod 3  
Průtok je udáván v l/min při tlaku 0,3 MPa. Ceny jsou uvedeny v Kč.

# Eleganta



5 barevných provedení



Nový způsob ovládání šetří teplotu  
vodu a tím i energii



**-45%**

Chytrý perlátor snižuje spotřebu  
vody, ale ne úroveň komfortu

## Dotkněte se jemnosti a elegance

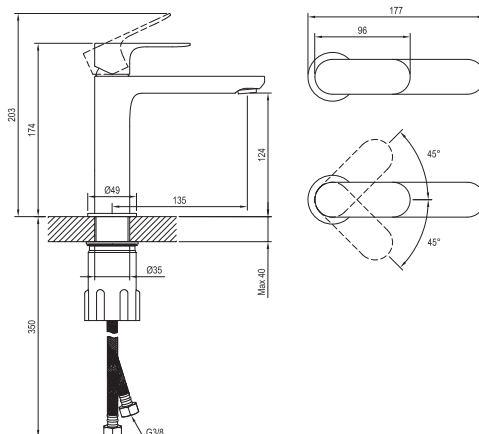
Eleganta je spojením řemeslné pečlivosti a italského designu. Plynulost vody se setkává se stabilitou kovu. Jemné zaoblení ramínka s pevností těla. A výrazná solidní páka s neviditelným perlátorem.

### Nepřehlédněte

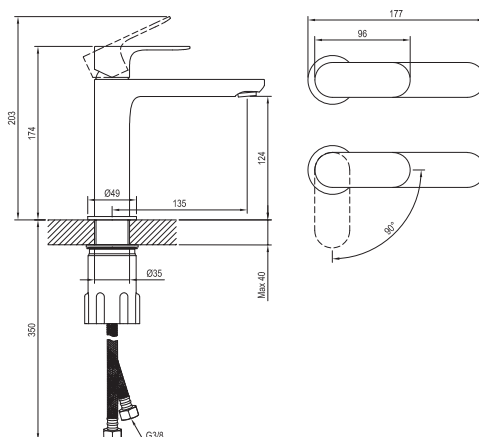
- 1.** Stojánkové umyvadlové baterie mají keramickou kartuš 25 mm a přípojovací hadičky flexibilní 450 mm, o průměru závitů G3/8.
- 2.** Baterie lze barevně sladit s příslušenstvím - umyvadlové pily a sifon, rohový ventil, vanový odtokový komplet s ovládáním bowdenem a vaničkový sifon.
- 3.** Podomítkové baterie mají ve svém produktovém názvu obsažen i kód kompatibilního R boxu, takže se nemůžete při jeho výběru splést.
- 4.** Umyvadlové stojánkové baterie jsou i ve variantě BeCool, která šetří spotřebu teplé vody tím, že při pohybu páky ve středové poloze nahoru pustí pouze studenou vodu.
- 5.** Baterie EL 065.00.O2.RB07D.+S EL 068.00.O3.RB07D.+S obsahuje set - hadice, ruční sprcha a integrovaný držák sprchy.

5 LET ZÁRUKA  
NA BATERIE

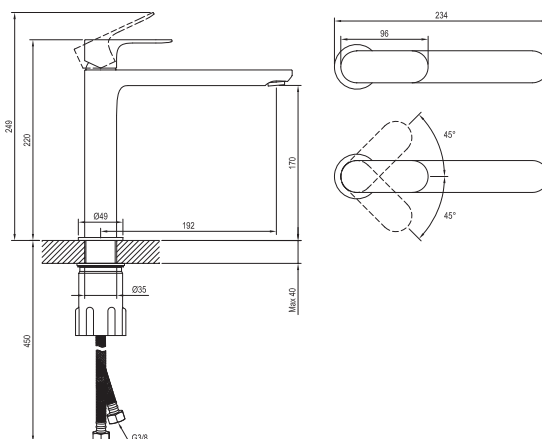
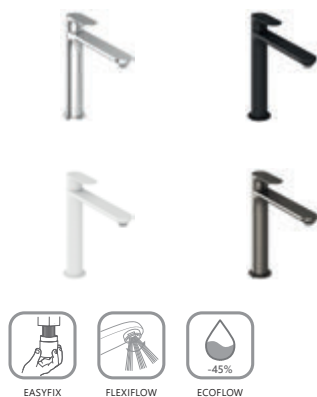
SOFT MOVE



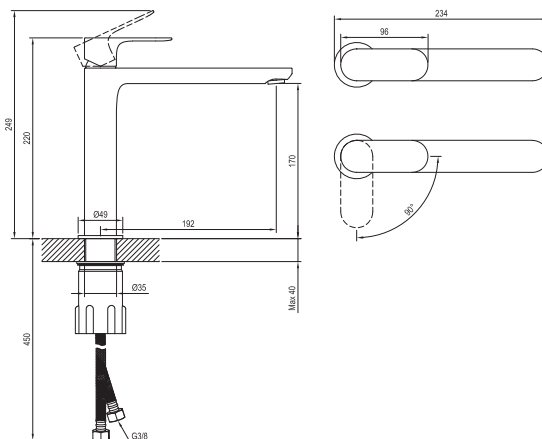
Obj. číslo	Typ	Provedení	Průtok	Rozměr balení (cm)	Hmotnost brutto (kg)	Cena bez DPH	Cena s DPH
<b>X070210</b>	EL 012.00CR Umyvadlová baterie 170 mm, bez výpusti	Chrome	5	35,3x23x7,4	1,4	4 454,55	5 390
<b>X070253</b>	EL 012.10WV Umyvadlová baterie 170 mm, bez výpusti	White Velvet	5	35,3x23x7,4	1,4	5 776,86	6 990
<b>X070290</b>	EL 012.20BLM Umyvadlová baterie 170 mm, bez výpusti	Black Matt	5	35,3x23x7,4	1,4	6 107,44	7 390
<b>X070327</b>	EL 012.20GB Umyvadlová baterie 170 mm, bez výpusti	Graphite Brushed	5	35,3x23x7,4	1,4	6 603,31	7 990
<b>X070364</b>	EL 012.60RGB Umyvadlová baterie 170 mm, bez výpusti	Rose Gold Brushed	5	35,3x23x7,4	1,4	7 099,17	8 590



Obj. číslo	Typ	Provedení	Průtok	Rozměr balení (cm)	Hmotnost brutto (kg)	Cena bez DPH	Cena s DPH
<b>X070409</b>	EL 012.01CR Umyvadlová baterie BeCool 170 mm, bez výpusti	Chrome	5	35,3x23x7,4	1,4	4 454,55	5 390
<b>X070410</b>	EL 012.11WV Umyvadlová baterie BeCool 170 mm, bez výpusti	White Velvet	5	35,3x23x7,4	1,4	5 776,86	6 990
<b>X070411</b>	EL 012.21BLM Umyvadlová baterie BeCool 170 mm, bez výpusti	Black Matt	5	35,3x23x7,4	1,4	6 107,44	7 390
<b>X070412</b>	EL 012.21GB Umyvadlová baterie BeCool 170 mm, bez výpusti	Graphite Brushed	5	35,3x23x7,4	1,4	6 603,31	7 990
<b>X070413</b>	EL 012.61RGB Umyvadlová baterie BeCool 170 mm, bez výpusti	Rose Gold Brushed	5	35,3x23x7,4	1,4	7 099,17	8 590



Obj. číslo	Typ	Provedení	Průtok	Rozměr balení (cm)	Hmotnost brutto (kg)	Cena bez DPH	Cena s DPH
<b>X070384</b>	EL 014.00CR Umyvadlová baterie 220 mm, bez výpusti	Chrome	5	41,3x23x7,4	1,8	5 942,15	7 190
<b>X070385</b>	EL 014.10WV Umyvadlová baterie 220 mm, bez výpusti	White Velvet	5	41,3x23x7,4	1,8	7 760,33	9 390
<b>X070387</b>	EL 014.20BLM Umyvadlová baterie 220 mm, bez výpusti	Black Matt	5	41,3x23x7,4	1,8	8 173,55	9 890
<b>X070386</b>	EL 014.20GB Umyvadlová baterie 220 mm, bez výpusti	Graphite Brushed	5	41,3x23x7,4	1,8	8 917,36	10 790
<b>X070388</b>	EL 014.60RGB Umyvadlová baterie 220 mm, bez výpusti	Rose Gold Brushed	5	41,3x23x7,4	1,8	9 495,87	11 490



Obj. číslo	Typ	Provedení	Průtok	Rozměr balení (cm)	Hmotnost brutto (kg)	Cena bez DPH	Cena s DPH
<b>X070414</b>	EL 014.01CR Umyvadlová baterie BeCool 220 mm, bez výpusti	Chrome	5	41,3x23x7,4	1,8	5 942,15	7 190
<b>X070415</b>	EL 014.11WV Umyvadlová baterie BeCool 220 mm, bez výpusti	White Velvet	5	41,3x23x7,4	1,8	7 760,33	9 390
<b>X070417</b>	EL 014.21BLM Umyvadlová baterie BeCool 220 mm, bez výpusti	Black Matt	5	41,3x23x7,4	1,8	8 173,55	9 890
<b>X070416</b>	EL 014.21GB Umyvadlová baterie BeCool 220 mm, bez výpusti	Graphite Brushed	5	41,3x23x7,4	1,8	8 917,36	10 790
<b>X070418</b>	EL 014.61RGB Umyvadlová baterie BeCool 220 mm, bez výpusti	Rose Gold Brushed	5	41,3x23x7,4	1,8	9 495,87	11 490



5

5 LET ZÁRUKA  
NA BATERIE

SOFT MOVE

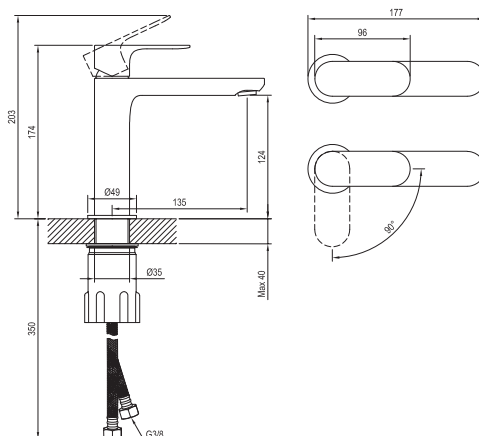
Eleganta



EASYFIX



FLEXIFLOW

-45%  
ECOFLOW

Obj. číslo	Typ	Provedení	Průtok	Rozměr balení (cm)	Hmotnost brutto (kg)	Cena bez DPH	Cena s DPH
<b>X070211</b>	EL 015.00CR Umyvadlová baterie 335 mm, bez výpusti	Chrome	5	41,3x23x7,4	2,2	7 512,40	9 090
<b>X070254</b>	EL 015.10WV Umyvadlová baterie 335 mm, bez výpusti	White Velvet	5	41,3x23x7,4	2,2	9 826,45	11 890
<b>X070291</b>	EL 015.20BLM Umyvadlová baterie 335 mm, bez výpusti	Black Matt	5	41,3x23x7,4	2,2	10 404,96	12 590
<b>X070328</b>	EL 015.20GB Umyvadlová baterie 335 mm, bez výpusti	Graphite Brushed	5	41,3x23x7,4	2,2	11 314,05	13 690
<b>X070365</b>	EL 015.60RGB Umyvadlová baterie 335 mm, bez výpusti	Rose Gold Brushed	5	41,3x23x7,4	2,2	12 057,85	14 590



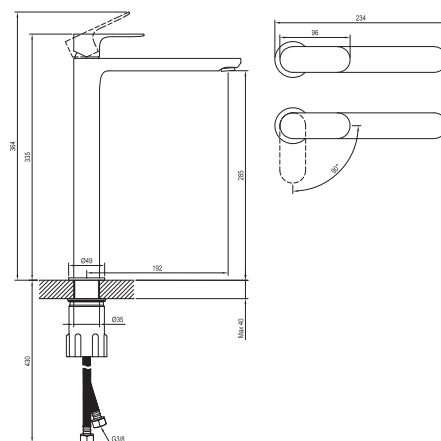
EASYFIX



FLEXIFLOW

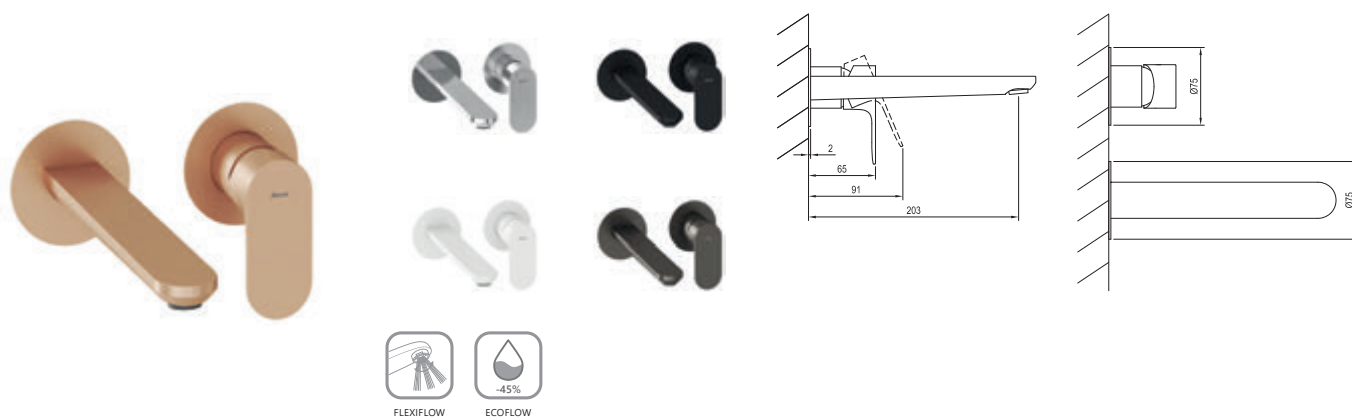
-45%  
ECOFLOW

BeCool



Obj. číslo	Typ	Provedení	Průtok	Rozměr balení (cm)	Hmotnost brutto (kg)	Cena bez DPH	Cena s DPH
<b>X070419</b>	EL 015.01CR Umyvadlová baterie BeCool 335 mm, bez výpusti	Chrome	5	41,3x23x7,4	2,2	7 512,40	9 090
<b>X070420</b>	EL 015.11WV Umyvadlová baterie BeCool 335 mm, bez výpusti	White Velvet	5	41,3x23x7,4	2,2	9 826,45	11 890
<b>X070421</b>	EL 015.21BLM Umyvadlová baterie BeCool 335 mm, bez výpusti	Black Matt	5	41,3x23x7,4	2,2	10 404,96	12 590
<b>X070422</b>	EL 015.21GB Umyvadlová baterie BeCool 335 mm, bez výpusti	Graphite Brushed	5	41,3x23x7,4	2,2	11 314,05	13 690
<b>X070423</b>	EL 015.61RGB Umyvadlová baterie BeCool 335 mm, bez výpusti	Rose Gold Brushed	5	41,3x23x7,4	2,2	12 057,85	14 590

Průtok je udáván v l/min při tlaku 0,3 MPa. Výrobky jsou standardně dodávány do 14 dnů. Ceny jsou uvedeny v Kč.



Obj. číslo	Typ	Provedení	Průtok	Rozměr balení (cm)	Hmotnost brutto (kg)	Cena bez DPH	Cena s DPH
<b>X070212</b>	EL 019.00CR.O1.RB07B Umyvadlová podomítková baterie, bez tělesa	Chrome	5	32x22,5x8	1,7	5 694,21	6 890
<b>X070255</b>	EL 019.10WV.O1.RB07B Umyvadlová podomítková baterie, bez tělesa	White Velvet	5	32x22,5x8	1,7	7 429,75	8 990
<b>X070292</b>	EL 019.20BLM.O1.RB07B Umyvadlová podomítková baterie, bez tělesa	Black Matt	5	32x22,5x8	1,7	7 842,98	9 490
<b>X070329</b>	EL 019.20GB.O1.RB07B Umyvadlová podomítková baterie, bez tělesa	Graphite Brushed	5	32x22,5x8	1,7	8 586,78	10 390
<b>X070366</b>	EL 019.60RGB.O1.RB07B Umyvadlová podomítková baterie, bez tělesa	Rose Gold Brushed	5	32x22,5x8	1,7	9 165,29	11 090
<b>X070231</b>	RB 07B.50 Základní těleso pro umyvadlové podomítkové baterie, R-box Basin			25,7x11x11,5	1,2	3 876,03	4 690



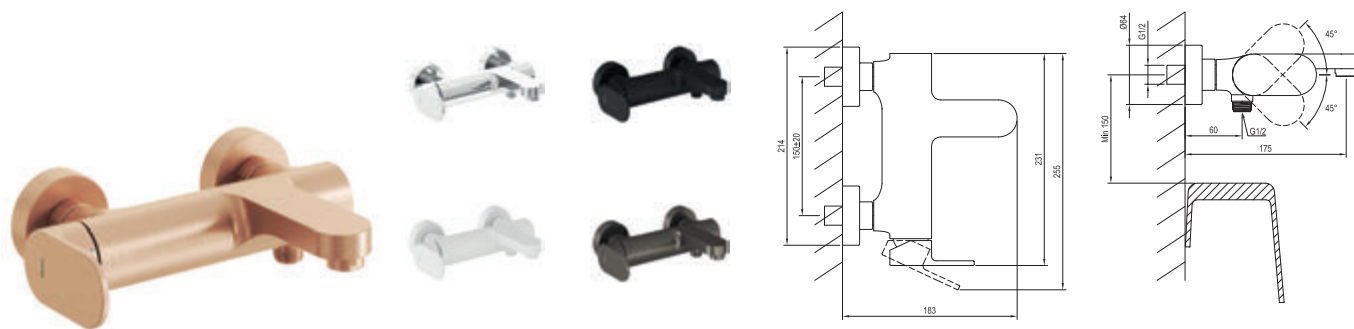
Obj. číslo	Typ	Provedení	Průtok	Rozměr balení (cm)	Hmotnost brutto (kg)	Cena bez DPH	Cena s DPH
<b>X070215</b>	EL 056.00CR Bidetová stojánková baterie 130 mm, bez výpusti	Chrome	5	35,3x23x7,4	1,1	3 628,10	4 390
<b>X070258</b>	EL 056.10WV Bidetová stojánková baterie 130 mm, bez výpusti	White Velvet	5	35,3x23x7,4	1,1	4 785,12	5 790
<b>X070295</b>	EL 056.20BLM Bidetová stojánková baterie 130 mm, bez výpusti	Black Matt	5	35,3x23x7,4	1,1	5 033,06	6 090
<b>X070332</b>	EL 056.20GB Bidetová stojánková baterie 130 mm, bez výpusti	Graphite Brushed	5	35,3x23x7,4	1,1	5 446,28	6 590
<b>X070369</b>	EL 056.60RGB Bidetová stojánková baterie 130 mm, bez výpusti	Rose Gold Brushed	5	35,3x23x7,4	1,1	5 859,50	7 090

5

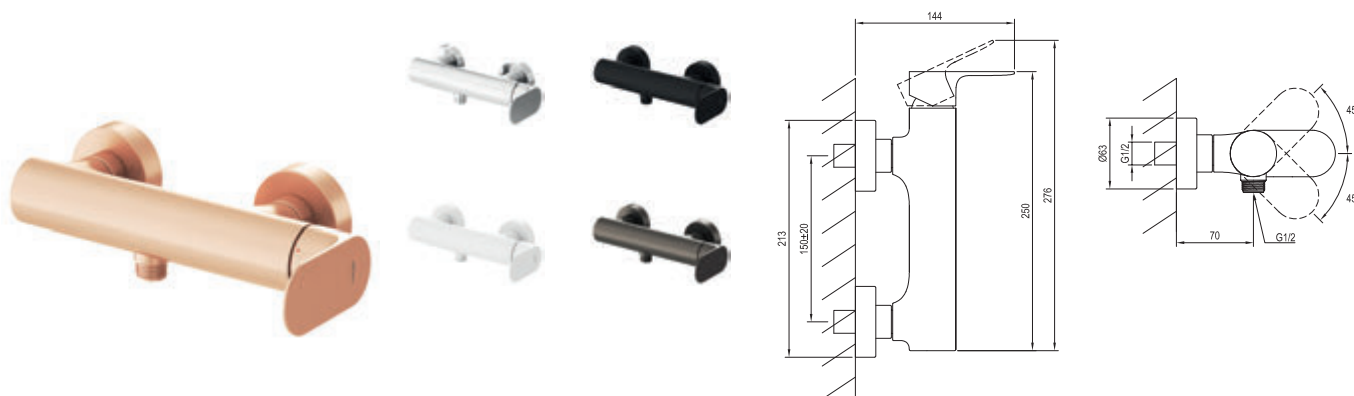
5 LET ZÁRUKA  
NA BATERIE

SOFT MOVE

Eleganta

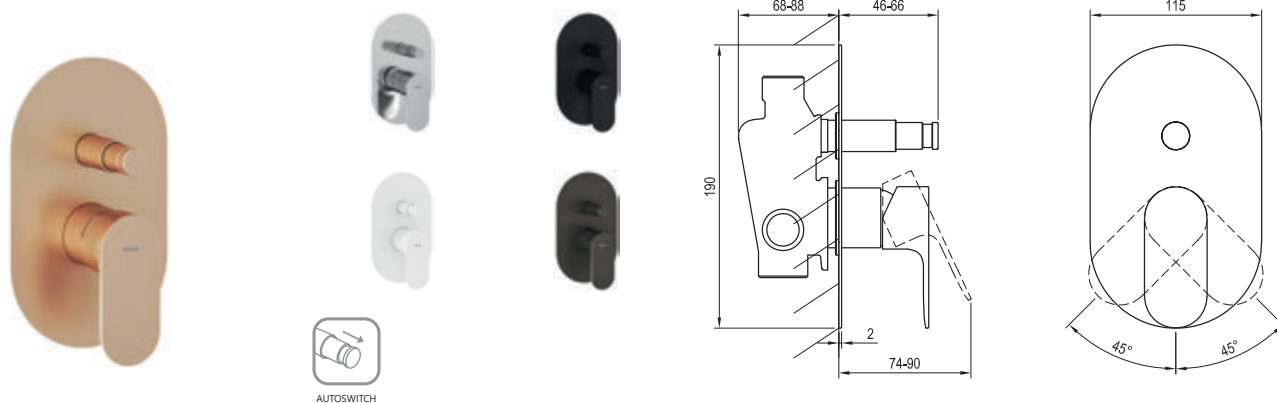


Obj. číslo	Typ	Provedení	Průtok	Rozměr balení (cm)	Hmotnost brutto (kg)	Cena bez DPH	Cena s DPH
<b>X070213</b>	EL 022.00CR Vanová nástěnná baterie, bez setu	Chrome	20	27x24,4x7	2,6	7 264,46	8 790
<b>X070256</b>	EL 022.10WV Vanová nástěnná baterie, bez setu	White Velvet	20	27x24,4x7	2,6	9 413,22	11 390
<b>X070293</b>	EL 022.20BLM Vanová nástěnná baterie, bez setu	Black Matt	20	27x24,4x7	2,6	9 991,74	12 090
<b>X070330</b>	EL 022.20GB Vanová nástěnná baterie, bez setu	Graphite Brushed	20	27x24,4x7	2,6	10 900,83	13 190
<b>X070367</b>	EL 022.60RGB Vanová nástěnná baterie, bez setu	Rose Gold Brushed	20	27x24,4x7	2,6	11 561,98	13 990



Obj. číslo	Typ	Provedení	Průtok	Rozměr balení (cm)	Hmotnost brutto (kg)	Cena bez DPH	Cena s DPH
<b>X070214</b>	EL 032.00CR Sprchová nástěnná baterie, bez setu	Chrome	29	27x24,4x7	2,0	4 619,83	5 590
<b>X070257</b>	EL 032.10WV Sprchová nástěnná baterie, bez setu	White Velvet	29	27x24,4x7	2,0	6 024,79	7 290
<b>X070294</b>	EL 032.20BLM Sprchová nástěnná baterie, bez setu	Black Matt	29	27x24,4x7	2,0	6 438,02	7 790
<b>X070331</b>	EL 032.20GB Sprchová nástěnná baterie, bez setu	Graphite Brushed	29	27x24,4x7	2,0	6 933,88	8 390
<b>X070368</b>	EL 032.60RGB Sprchová nástěnná baterie, bez setu	Rose Gold Brushed	29	27x24,4x7	2,0	7 429,75	8 990

Hodnoty průtoku EL 022.XX: vana/ruční sprcha  
Průtok je udáván v l/min při tlaku 0,3 MPa. Výrobky jsou standardně dodávány do 14 dnů. Ceny jsou uvedeny v Kč.



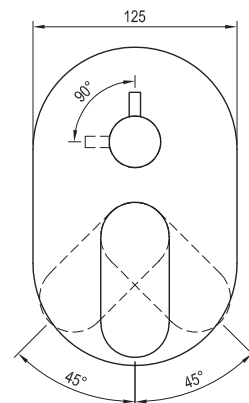
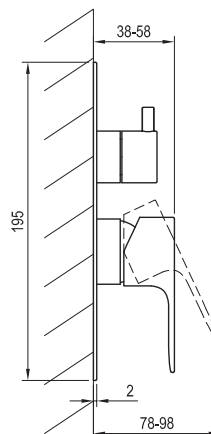
Obj. číslo	Typ	Provedení	Průtok	Rozměr balení (cm)	Hmotnost brutto (kg)	Cena bez DPH	Cena s DPH
<b>X070218</b>	EL 061.00CR.O2 Podomítková baterie, automat, 2cestná s tělesem	Chrome	23/19	19,6x14,2x8,2	1,5	4 867,77	5 890
<b>X070261</b>	EL 061.10WV.O2 Podomítková baterie, automat, 2cestná s tělesem	White Velvet	23/19	19,6x14,2x8,2	1,5	6 355,37	7 690
<b>X070298</b>	EL 061.20BLM.O2 Podomítková baterie, automat, 2cestná s tělesem	Black Matt	23/19	19,6x14,2x8,2	1,5	6 685,95	8 090
<b>X070335</b>	EL 061.20GB.O2 Podomítková baterie, automat, 2cestná s tělesem	Graphite Brushed	23/19	19,6x14,2x8,2	1,5	7 347,11	8 890
<b>X070372</b>	EL 061.60RGB.O2 Podomítková baterie, automat, 2cestná s tělesem	Rose Gold Brushed	23/19	19,6x14,2x8,2	1,5	7 842,98	9 490



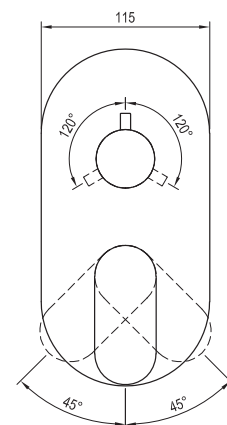
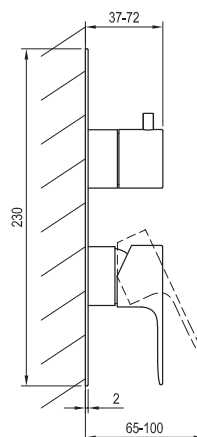
Obj. číslo	Typ	Provedení	Průtok	Rozměr balení (cm)	Hmotnost brutto (kg)	Cena bez DPH	Cena s DPH
<b>X070219</b>	EL 062.00CR.O1 Podomítková baterie, 1cestná s tělesem	Chrome	25	19,6x14,2x8,2	0,8	3 049,59	3 690
<b>X070262</b>	EL 062.10WV.O1 Podomítková baterie, 1cestná s tělesem	White Velvet	25	19,6x14,2x8,2	0,8	3 958,68	4 790
<b>X070299</b>	EL 062.20BLM.O1 Podomítková baterie, 1cestná s tělesem	Black Matt	25	19,6x14,2x8,2	0,8	4 206,61	5 090
<b>X070336</b>	EL 062.20GB.O1 Podomítková baterie, 1cestná s tělesem	Graphite Brushed	25	19,6x14,2x8,2	0,8	4 537,19	5 490
<b>X070373</b>	EL 062.60RGB.O1 Podomítková baterie, 1cestná s tělesem	Rose Gold Brushed	25	19,6x14,2x8,2	0,8	4 867,77	5 890

5 LET ZÁRUKA  
NA BATERIE

SOFT MOVE



Obj. číslo	Typ	Provedení	Průtok	Rozměr balení (cm)	Hmotnost brutto (kg)	Cena bez DPH	Cena s DPH
<b>X070221</b>	EL 065.00CR.O2.RB07E Podomítková baterie, 2cestná bez tělesa	Chrome	12/12	26x15x8	0,9	3 958,68	4 790
<b>X070264</b>	EL 065.10WV.O2.RB07E Podomítková baterie, 2cestná bez tělesa	White Velvet	12/12	26x15x8	0,9	5 115,70	6 190
<b>X070301</b>	EL 065.20BLM.O2.RB07E Podomítková baterie, 2cestná bez tělesa	Black Matt	12/12	26x15x8	0,9	5 446,28	6 590
<b>X070338</b>	EL 065.20GB.O2.RB07E Podomítková baterie, 2cestná bez tělesa	Graphite Brushed	12/12	26x15x8	0,9	5 942,15	7 190
<b>X070375</b>	EL 065.60RGB.O2.RB07E Podomítková baterie, 2cestná bez tělesa	Rose Gold Brushed	12/12	26x15x8	0,9	6 355,37	7 690
<b>X070234</b>	RB 07E.50 Základní těleso pro podomítkové baterie, R-box Vertical O2			14,2x14x11,7	1,4	4 206,61	5 090



Obj. číslo	Typ	Provedení	Průtok	Rozměr balení (cm)	Hmotnost brutto (kg)	Cena bez DPH	Cena s DPH
<b>X070217</b>	EL 068.00CR.O3.RB07F Podomítková baterie, 3cestná bez tělesa	Chrome	22/22/22	26x15x7,5	1,1	5 363,64	6 490
<b>X070260</b>	EL 068.10WV.O3.RB07F Podomítková baterie, 3cestná bez tělesa	White Velvet	22/22/22	26x15x7,5	1,1	6 933,88	8 390
<b>X070297</b>	EL 068.20BLM.O3.RB07F Podomítková baterie, 3cestná bez tělesa	Black Matt	22/22/22	26x15x7,5	1,1	7 347,11	8 890
<b>X070334</b>	EL 068.20GB.O3.RB07F Podomítková baterie, 3cestná bez tělesa	Graphite Brushed	22/22/22	26x15x7,5	1,1	8 008,26	9 690
<b>X070371</b>	EL 068.60RGB.O3.RB07F Podomítková baterie, 3cestná bez tělesa	Rose Gold Brushed	22/22/22	26x15x7,5	1,1	8 504,13	10 290
<b>X070235</b>	RB 07F.50 Základní těleso pro podomítkové baterie, R-box Vertical O2/O3			15,7x17x15,7	2,8	6 933,88	8 390

Hodnoty průtoku EL 065.XX.O2.RB07E: vývod 1/vývod 2

Hodnoty průtoku EL 068.XX.O3.RB07F: vývod 1/vývod 2/vývod 3

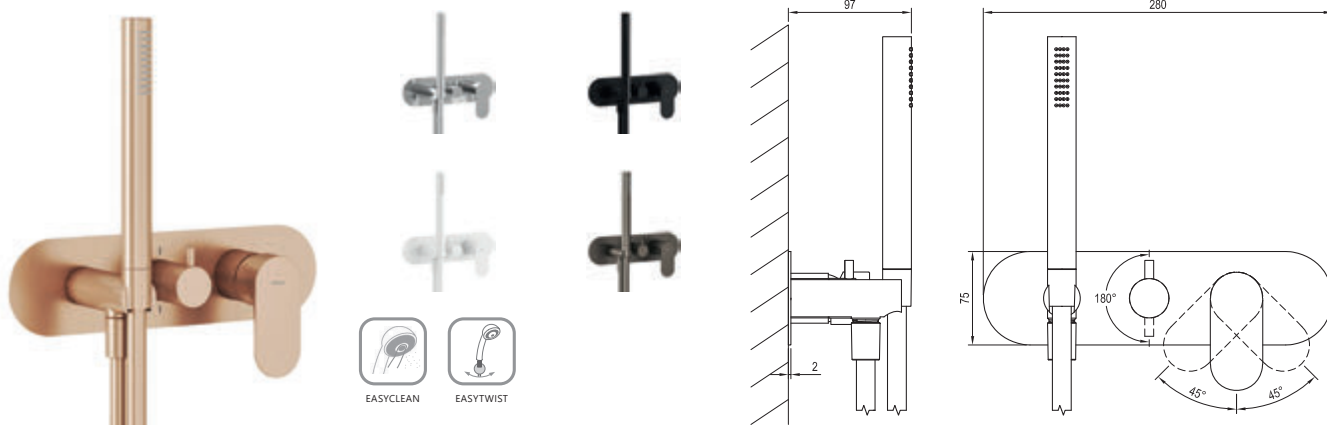
Průtok je udáván v l/min při tlaku 0,3 MPa. Výrobky jsou standardně dodávány do 14 dnů. Ceny jsou uvedeny v Kč.



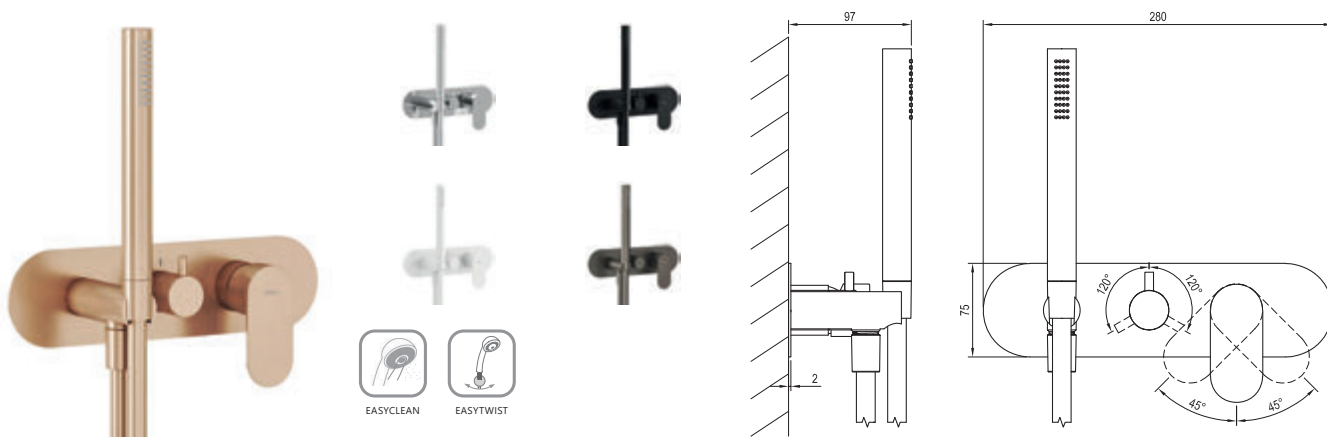


5 LET ZÁRUKA  
NA BATERIE

SOFT MOVE



Obj. číslo	Typ	Provedení	Průtok	Rozměr balení (cm)	Hmotnost brutto (kg)	Cena bez DPH	Cena s DPH
<b>X070220</b>	EL 065.00CR.O2.RB07D.+S Podomítková baterie, 2cestná bez tělesa, se setem	Chrome	16/15	32x22,5x8	1,7	7 429,75	8 990
<b>X070263</b>	EL 065.10WV.O2.RB07D.+S Podomítková baterie, 2cestná bez tělesa, se setem	White Velvet	16/15	32x22,5x8	1,7	9 578,51	11 590
<b>X070300</b>	EL 065.20BLM.O2.RB07D.+S Podomítková baterie, 2cestná bez tělesa, se setem	Black Matt	16/15	32x22,5x8	1,7	10 157,02	12 290
<b>X070337</b>	EL 065.20GB.O2.RB07D.+S Podomítková baterie, 2cestná bez tělesa, se setem	Graphite Brushed	16/15	32x22,5x8	1,7	11 066,12	13 390
<b>X070374</b>	EL 065.60RGB.O2.RB07D.+S Podomítková baterie, 2cestná bez tělesa, se setem	Rose Gold Brushed	16/15	32x22,5x8	1,7	11 809,92	14 290
<b>X070233</b>	RB 07D.50 Základní těleso pro podomítkové baterie, R-box Horizontal			25,7x11x11,5	1,9	5 198,35	6 290



Obj. číslo	Typ	Provedení	Průtok	Rozměr balení (cm)	Hmotnost brutto (kg)	Cena bez DPH	Cena s DPH
<b>X070216</b>	EL 068.00CR.O3.RB07D.+S Podomítková baterie, 3cestná bez tělesa, se setem	Chrome	16/15/17	32x22,5x8	1,7	7 429,75	8 990
<b>X070259</b>	EL 068.10WV.O3.RB07D.+S Podomítková baterie, 3cestná bez tělesa, se setem	White Velvet	16/15/17	32x22,5x8	1,7	9 578,51	11 590
<b>X070296</b>	EL 068.20BLM.O3.RB07D.+S Podomítková baterie, 3cestná bez tělesa, se setem	Black Matt	16/15/17	32x22,5x8	1,7	10 157,02	12 290
<b>X070333</b>	EL 068.20GB.O3.RB07D.+S Podomítková baterie, 3cestná bez tělesa, se setem	Graphite Brushed	16/15/17	32x22,5x8	1,7	11 066,12	13 390
<b>X070370</b>	EL 068.60RGB.O3.RB07D.+S Podomítková baterie, 3cestná bez tělesa, se setem	Rose Gold Brushed	16/15/17	32x22,5x8	1,7	11 809,92	14 290
<b>X070233</b>	RB 07D.50 Základní těleso pro podomítkové baterie, R-box Horizontal			25,7x11x11,5	1,9	5 198,35	6 290

Hodnoty průtoku ES 065.XX.O2.RB07D.+S: vývod 1/vývod 2

Hodnoty průtoku EL 068.XX.O3.RB07D.+S: ruční sprcha/vývod 2/vývod 3

Průtok je udáván v l/min při tlaku 0,3 MPa. Výrobky jsou standardně dodávány do 14 dnů. Ceny jsou uvedeny v Kč.

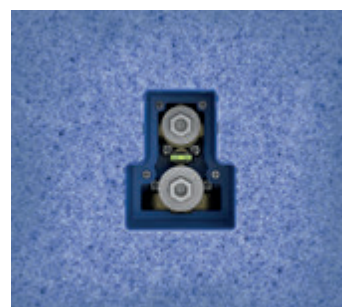
## R-box



Integrované vodováhy pro zjednodušení montáže



Veliká flexibilita uložení až 37 mm



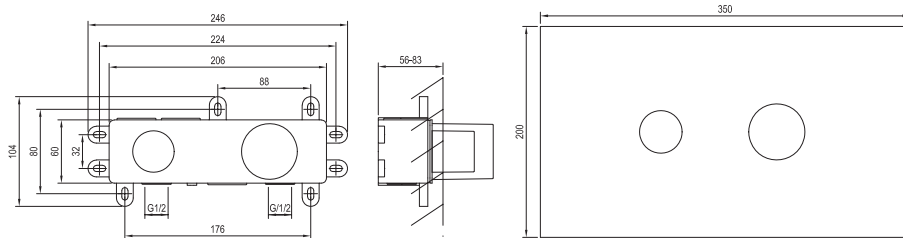
Hydroizolační límec součástí výrobku

### Základní těleso pro podomítkové baterie

Optimální řešení pro snadnou a přesnou montáž podomítkových baterií s rozvedením vody na jedno, dvě nebo až tři místa.

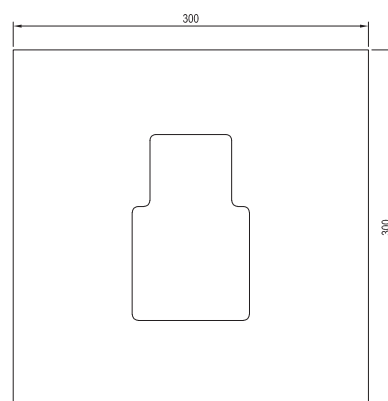
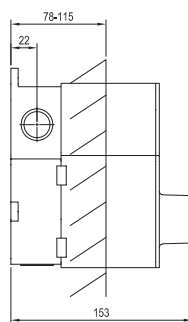
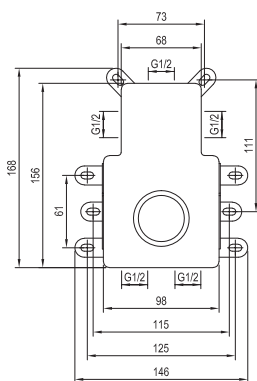
#### Nepřehlédněte

1. Každá podomítková baterie má na konci svého produktového označení název příslušného R-boxu, takže se nemůžete při jeho výběru splést.
2. Na základní těleso R-box poskytujeme záruku 10 let.
3. Vrchní pohledová část (vlastní baterie) se osazuje až po completním dokončení koupelny.

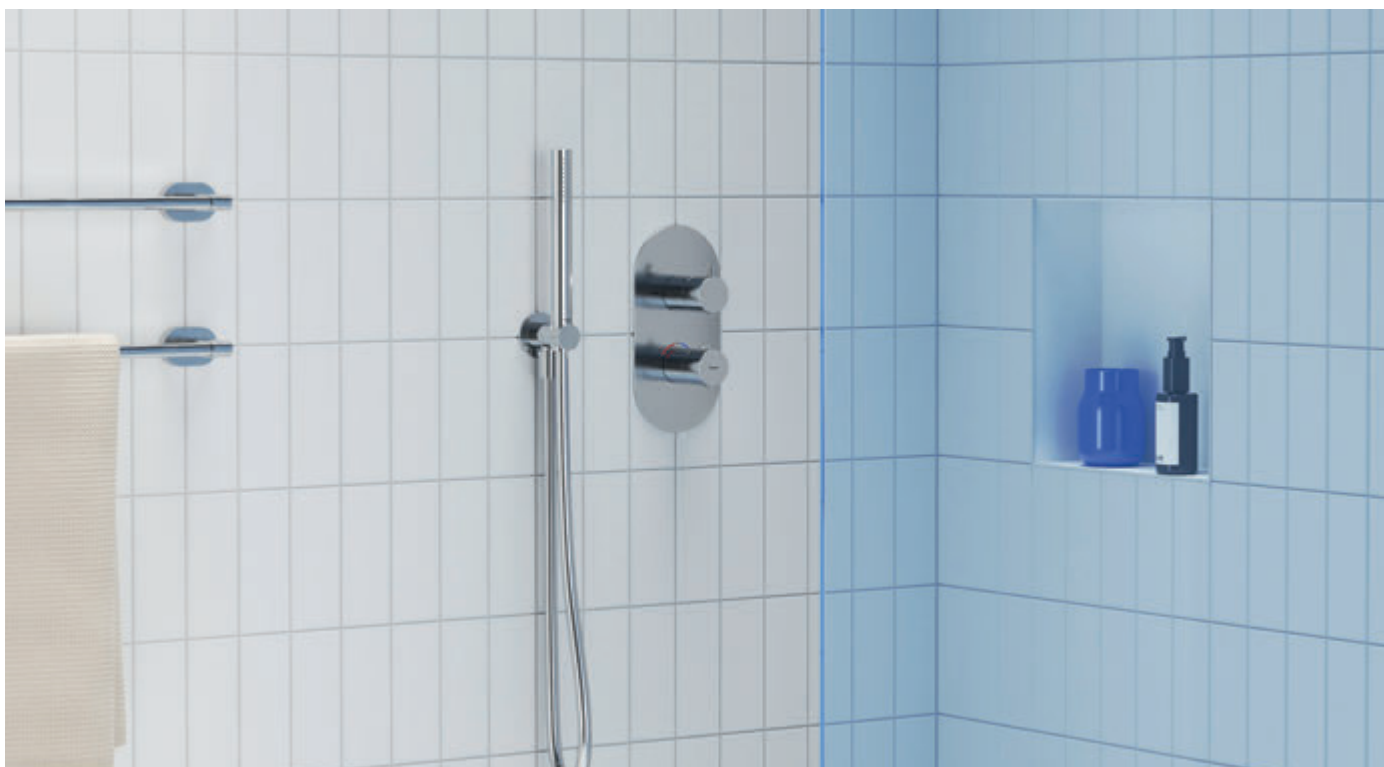


Obj. číslo	Typ	Provedení	Průtok	Rozměr balení (cm)	Hmotnost brutto (kg)	Cena bez DPH	Cena s DPH
<b>X070231</b>	RB 07B.50 Základní těleso pro umyvadlové podomítkové baterie, R-box Basin			25,7x11x11,5	1,2	3 876,03	4 690
<b>X070198</b>	ES 019.00CR.O1.RB07B Umyvadlová podomítková baterie, bez tělesa	Chrome	5	32x22,5x8	0,9	3 876,03	4 690
<b>X070241</b>	ES 019.10WV.O1.RB07B Umyvadlová podomítková baterie, bez tělesa	White Velvet	5	32x22,5x8	0,9	5 033,06	6 090
<b>X070278</b>	ES 019.20BLM.O1.RB07B Umyvadlová podomítková baterie, bez tělesa	Black Matt	5	32x22,5x8	0,9	5 363,64	6 490
<b>X070315</b>	ES 019.20GB.O1.RB07B Umyvadlová podomítková baterie, bez tělesa	Graphite Brushed	5	32x22,5x8	0,9	5 859,50	7 090
<b>X070352</b>	ES 019.60RGB.O1.RB07B Umyvadlová podomítková baterie, bez tělesa	Rose Gold Brushed	5	32x22,5x8	0,9	6 190,08	7 490
<b>X070212</b>	EL 019.00CR.O1.RB07B Umyvadlová podomítková baterie, bez tělesa	Chrome	5	32x22,5x8	1,7	5 694,21	6 890
<b>X070255</b>	EL 019.10WV.O1.RB07B Umyvadlová podomítková baterie, bez tělesa	White Velvet	5	32x22,5x8	1,7	7 429,75	8 990
<b>X070292</b>	EL 019.20BLM.O1.RB07B Umyvadlová podomítková baterie, bez tělesa	Black Matt	5	32x22,5x8	1,7	7 842,98	9 490
<b>X070329</b>	EL 019.20GB.O1.RB07B Umyvadlová podomítková baterie, bez tělesa	Graphite Brushed	5	32x22,5x8	1,7	8 586,78	10 390
<b>X070366</b>	EL 019.60RGB.O1.RB07B Umyvadlová podomítková baterie, bez tělesa	Rose Gold Brushed	5	32x22,5x8	1,7	9 165,29	11 090

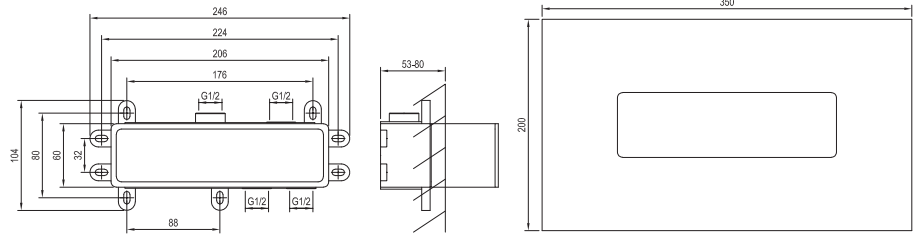
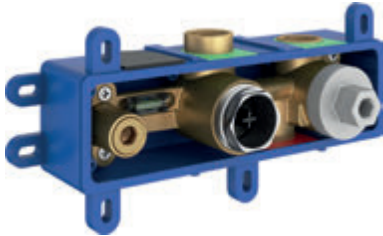




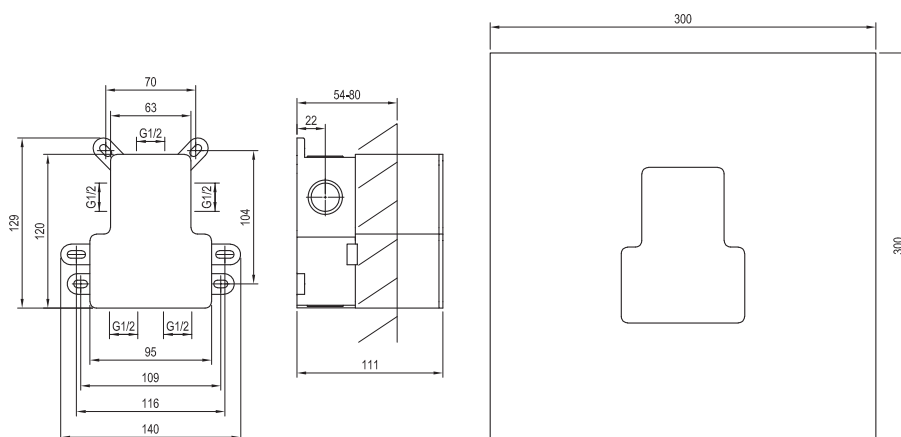
Obj. číslo	Typ	Provedení	Průtok	Rozměr balení (cm)	Hmotnost brutto (kg)	Cena bez DPH	Cena s DPH
<b>X070232</b>	RB 07C.50 Základní těleso pro termostatické podomítkové baterie, R-box Termo			15,7x17x15,7	2,7	8 338,84	10 090
<b>X070206</b>	ES 063.00CR.O2.RB07C Termostatická podomítková baterie, 2cestná bez tělesa	Chrome	17/17	26x15x7,5	1,0	5 859,50	7 090
<b>X070249</b>	ES 063.10WV.O2.RB07C Termostatická podomítková baterie, 2cestná bez tělesa	White Velvet	17/17	26x15x7,5	1,0	7 595,04	9 190
<b>X070286</b>	ES 063.20BLM.O2.RB07C Termostatická podomítková baterie, 2cestná bez tělesa	Black Matt	17/17	26x15x7,5	1,0	8 090,91	9 790
<b>X070323</b>	ES 063.20GB.O2.RB07C Termostatická podomítková baterie, 2cestná bez tělesa	Graphite Brushed	17/17	26x15x7,5	1,0	8 834,71	10 690
<b>X070360</b>	ES 063.60RGB.O2.RB07C Termostatická podomítková baterie, 2cestná bez tělesa	Rose Gold Brushed	17/17	26x15x7,5	1,0	9 413,22	11 390
<b>X070209</b>	ES 067.00CR.O3.RB07C Termostatická podomítková baterie, 3cestná bez tělesa	Chrome	17/17/17	26x15x7,5	1,0	5 859,50	7 090
<b>X070252</b>	ES 067.10WV.O3.RB07C Termostatická podomítková baterie, 3cestná bez tělesa	White Velvet	17/17/17	26x15x7,5	1,0	7 595,04	9 190
<b>X070289</b>	ES 067.20BLM.O3.RB07C Termostatická podomítková baterie, 3cestná bez tělesa	Black Matt	17/17/17	26x15x7,5	1,0	8 090,91	9 790
<b>X070326</b>	ES 067.20GB.O3.RB07C Termostatická podomítková baterie, 3cestná bez tělesa	Graphite Brushed	17/17/17	26x15x7,5	1,0	8 834,71	10 690
<b>X070363</b>	ES 067.60RGB.O3.RB07C Termostatická podomítková baterie, 3cestná bez tělesa	Rose Gold Brushed	17/17/17	26x15x7,5	1,0	9 413,22	11 390



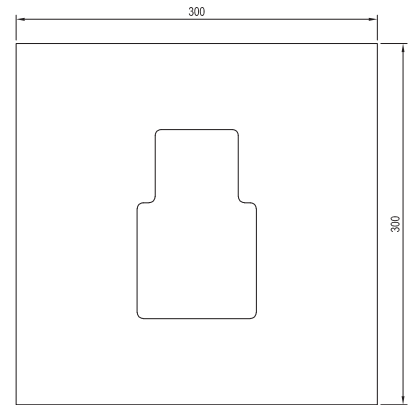
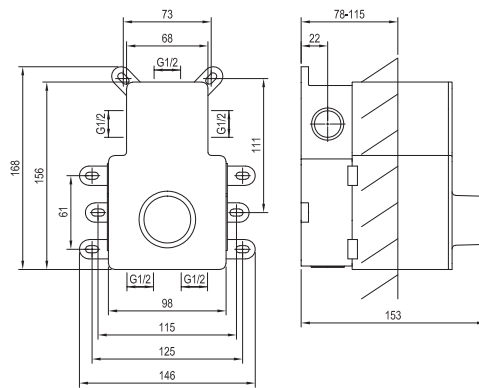




Obj. číslo	Typ	Provedení	Průtok	Rozměr balení (cm)	Hmotnost brutto (kg)	Cena bez DPH	Cena s DPH
<b>X070233</b>	RB 07D.50 Základní těleso pro podomítkové baterie, R-box Horizontal			25,7x11x11,5	1,9	5 198,35	6 290
<b>X070207</b>	ES 065.00CR.O2.RB07D.+S Podomítková baterie, 2cestná bez tělesa, se setem	Chrome	12/12	32x22,5x8	1,7	7 429,75	8 990
<b>X070250</b>	ES 065.10WV.O2.RB07D.+S Podomítková baterie, 2cestná bez tělesa, se setem	White Velvet	12/12	32x22,5x8	1,7	9 578,51	11 590
<b>X070287</b>	ES 065.20BLM.O2.RB07D.+S Podomítková baterie, 2cestná bez tělesa, se setem	Black Matt	12/12	32x22,5x8	1,7	10 157,02	12 290
<b>X070324</b>	ES 065.20GB.O2.RB07D.+S Podomítková baterie, 2cestná bez tělesa, se setem	Graphite Brushed	12/12	32x22,5x8	1,7	11 066,12	13 390
<b>X070361</b>	ES 065.60RGB.O2.RB07D.+S Podomítková baterie, 2cestná bez tělesa, se setem	Rose Gold Brushed	12/12	32x22,5x8	1,7	11 809,92	14 290
<b>X070202</b>	ES 068.00CR.O3.RB07D.+S Podomítková baterie, 3cestná bez tělesa, se setem	Chrome	16/15/17	32x22,5x8	1,7	7 429,75	8 990
<b>X070245</b>	ES 068.10WV.O3.RB07D.+S Podomítková baterie, 3cestná bez tělesa, se setem	White Velvet	16/15/17	32x22,5x8	1,7	9 578,51	11 590
<b>X070282</b>	ES 068.20BLM.O3.RB07D.+S Podomítková baterie, 3cestná bez tělesa, se setem	Black Matt	16/15/17	32x22,5x8	1,7	10 157,02	12 290
<b>X070319</b>	ES 068.20GB.O3.RB07D.+S Podomítková baterie, 3cestná bez tělesa, se setem	Graphite Brushed	16/15/17	32x22,5x8	1,7	11 066,12	13 390
<b>X070356</b>	ES 068.60RGB.O3.RB07D.+S Podomítková baterie, 3cestná bez tělesa, se setem	Rose Gold Brushed	16/15/17	32x22,5x8	1,7	11 809,92	14 290
<b>X070220</b>	EL 065.00CR.O2.RB07D.+S Podomítková baterie, 2cestná bez tělesa, se setem	Chrome	16/15	32x22,5x8	1,7	7 429,75	8 990
<b>X070263</b>	EL 065.10WV.O2.RB07D.+S Podomítková baterie, 2cestná bez tělesa, se setem	White Velvet	16/15	32x22,5x8	1,7	9 578,51	11 590
<b>X070300</b>	EL 065.20BLM.O2.RB07D.+S Podomítková baterie, 2cestná bez tělesa, se setem	Black Matt	16/15	32x22,5x8	1,7	10 157,02	12 290
<b>X070337</b>	EL 065.20GB.O2.RB07D.+S Podomítková baterie, 2cestná bez tělesa, se setem	Graphite Brushed	16/15	32x22,5x8	1,7	11 066,12	13 390
<b>X070374</b>	EL 065.60RGB.O2.RB07D.+S Podomítková baterie, 2cestná bez tělesa, se setem	Rose Gold Brushed	16/15	32x22,5x8	1,7	11 809,92	14 290
<b>X070216</b>	EL 068.00CR.O3.RB07D.+S Podomítková baterie, 3cestná bez tělesa, se setem	Chrome	16/15/17	32x22,5x8	1,7	7 429,75	8 990
<b>X070259</b>	EL 068.10WV.O3.RB07D.+S Podomítková baterie, 3cestná bez tělesa, se setem	White Velvet	16/15/17	32x22,5x8	1,7	9 578,51	11 590
<b>X070296</b>	EL 068.20BLM.O3.RB07D.+S Podomítková baterie, 3cestná bez tělesa, se setem	Black Matt	16/15/17	32x22,5x8	1,7	10 157,02	12 290
<b>X070333</b>	EL 068.20GB.O3.RB07D.+S Podomítková baterie, 3cestná bez tělesa, se setem	Graphite Brushed	16/15/17	32x22,5x8	1,7	11 066,12	13 390
<b>X070370</b>	EL 068.60RGB.O3.RB07D.+S Podomítková baterie, 3cestná bez tělesa, se setem	Rose Gold Brushed	16/15/17	32x22,5x8	1,7	11 809,92	14 290

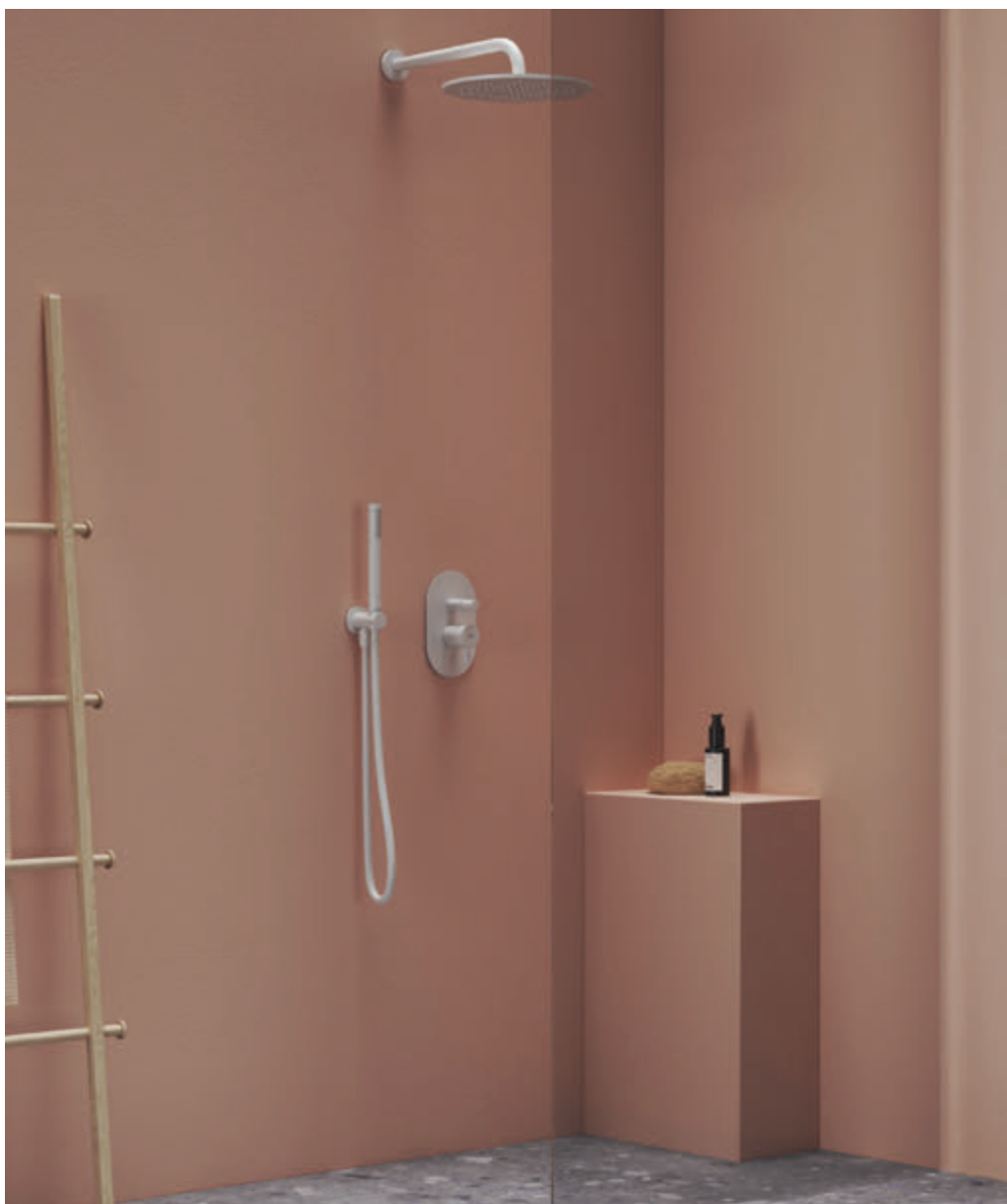


Obj. číslo	Typ	Provedení	Průtok	Rozměr balení (cm)	Hmotnost brutto (kg)	Cena bez DPH	Cena s DPH
<b>X070234</b>	RB 07E.50 Základní těleso pro podomítkové baterie, R-box Vertical O2			14,2x14x11,7	1,4	4 206,61	5 090
<b>X070208</b>	ES 065.00CR.O2.RB07E Podomítková baterie, 2cestná bez tělesa	Chrome	16/15	26x15x7,5	0,8	3 958,68	4 790
<b>X070251</b>	ES 065.10WV.O2.RB07E Podomítková baterie, 2cestná bez tělesa	White Velvet	16/15	26x15x7,5	0,8	5 115,70	6 190
<b>X070288</b>	ES 065.20BLM.O2.RB07E Podomítková baterie, 2cestná bez tělesa	Black Matt	16/15	26x15x7,5	0,8	5 446,28	6 590
<b>X070325</b>	ES 065.20GB.O2.RB07E Podomítková baterie, 2cestná bez tělesa	Graphite Brushed	16/15	26x15x7,5	0,8	5 942,15	7 190
<b>X070362</b>	ES 065.60RGB.O2.RB07E Podomítková baterie, 2cestná bez tělesa	Rose Gold Brushed	16/15	26x15x7,5	0,8	6 355,37	7 690
<b>X070221</b>	EL 065.00CR.O2.RB07E Podomítková baterie, 2cestná bez tělesa	Chrome	12/12	26x15x8	0,9	3 958,68	4 790
<b>X070264</b>	EL 065.10WV.O2.RB07E Podomítková baterie, 2cestná bez tělesa	White Velvet	12/12	26x15x8	0,9	5 115,70	6 190
<b>X070301</b>	EL 065.20BLM.O2.RB07E Podomítková baterie, 2cestná bez tělesa	Black Matt	12/12	26x15x8	0,9	5 446,28	6 590
<b>X070338</b>	EL 065.20GB.O2.RB07E Podomítková baterie, 2cestná bez tělesa	Graphite Brushed	12/12	26x15x8	0,9	5 942,15	7 190
<b>X070375</b>	EL 065.60RGB.O2.RB07E Podomítková baterie, 2cestná bez tělesa	Rose Gold Brushed	12/12	26x15x8	0,9	6 355,37	7 690



Obj. číslo	Typ	Provedení	Průtok	Rozměr balení (cm)	Hmotnost brutto (kg)	Cena bez DPH	Cena s DPH
<b>X070235</b>	RB 07F.50 Základní těleso pro podomítkové baterie, R-box Vertical O2/O3			15,7x17x15,7	2,8	6 933,88	8 390
<b>X070203</b>	ES 068.00CR.O3.RB07F Podomítková baterie, 3cestná bez tělesa	Chrome	22/22/22	26x15x7,5	1,0	5 446,28	6 590
<b>X070246</b>	ES 068.10WV.O3.RB07F Podomítková baterie, 3cestná bez tělesa	White Velvet	22/22/22	26x15x7,5	1,0	7 099,17	8 590
<b>X070283</b>	ES 068.20BLM.O3.RB07F Podomítková baterie, 3cestná bez tělesa	Black Matt	22/22/22	26x15x7,5	1,0	7 595,04	9 190
<b>X070320</b>	ES 068.20GB.O3.RB07F Podomítková baterie, 3cestná bez tělesa	Graphite Brushed	22/22/22	26x15x7,5	1,0	8 256,20	9 990
<b>X070357</b>	ES 068.60RGB.O3.RB07F Podomítková baterie, 3cestná bez tělesa	Rose Gold Brushed	22/22/22	26x15x7,5	1,0	8 752,07	10 590
<b>X070217</b>	EL 068.00CR.O3.RB07F Podomítková baterie, 3cestná bez tělesa	Chrome	22/22/22	26x15x7,5	1,1	5 363,64	6 490
<b>X070260</b>	EL 068.10WV.O3.RB07F Podomítková baterie, 3cestná bez tělesa	White Velvet	22/22/22	26x15x7,5	1,1	6 933,88	8 390
<b>X070297</b>	EL 068.20BLM.O3.RB07F Podomítková baterie, 3cestná bez tělesa	Black Matt	22/22/22	26x15x7,5	1,1	7 347,11	8 890
<b>X070334</b>	EL 068.20GB.O3.RB07F Podomítková baterie, 3cestná bez tělesa	Graphite Brushed	22/22/22	26x15x7,5	1,1	8 008,26	9 690
<b>X070371</b>	EL 068.60RGB.O3.RB07F Podomítková baterie, 3cestná bez tělesa	Rose Gold Brushed	22/22/22	26x15x7,5	1,1	8 504,13	10 290

## Sprchy a příslušenství



Ke kombinaci s barevnými provedeními baterií Espirit a Eleganta.



EasyClean zajistí jednoduché čištění trysek od vodního kamene



OneHand je systém posunu držáku ruční sprchy jednou rukou

### Vysoká kvalita provedení

Kvalitní materiály a chromování zajistí dlouhou životnost

#### Nepřehlédněte

1. Funkce Air umožňuje přísávání vzduchu do sprchy. Díky tomu lze dosáhnout příjemnějšího pocitu z dopadu vody na pokožku a zároveň k její úspoře.
2. Sprchová hadice má funkci EasyTwist, která zabraňuje překroucení hadice tím, že umožňuje volné protáčení sprchové růžice.



RAVAK  
CLEANER  
CHROME

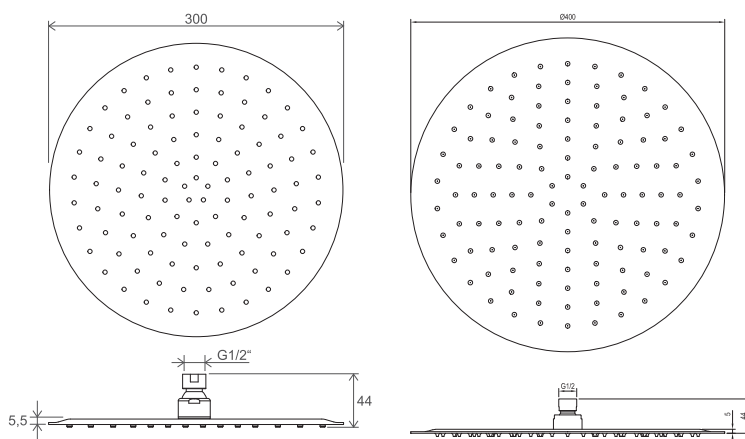


2 ROKY  
ZÁRUKA

# Sprchy a příslušenství



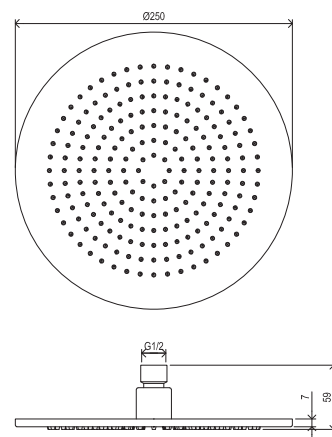
EASYCLEAN



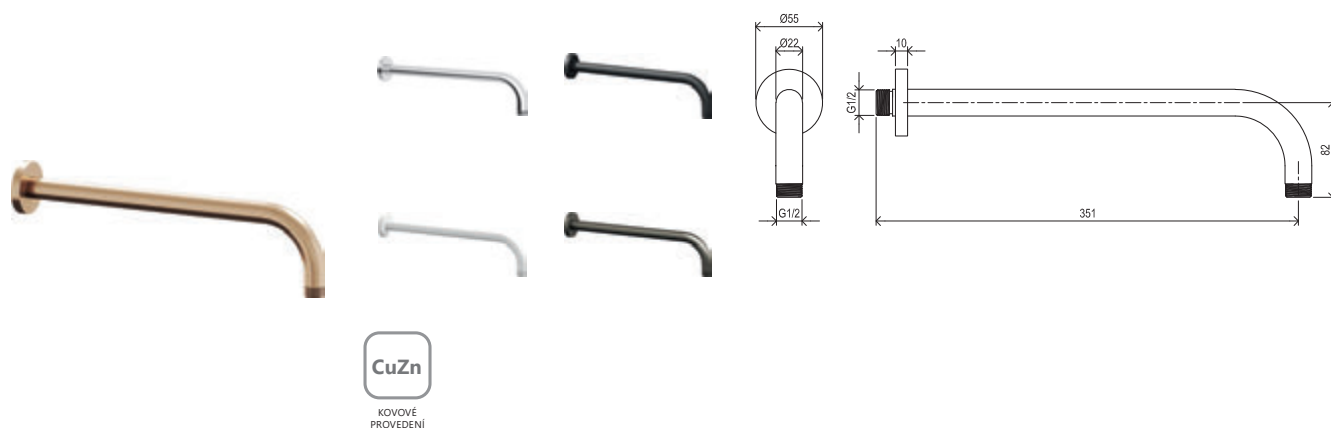
Obj. číslo	Typ	Provedení	Průtok	Rozměr balení (cm)	Hmotnost brutto (kg)	Cena bez DPH	Cena s DPH
<b>X07P336</b>	984.00CR Hlavová sprcha Chrome kulatá, 300 mm	chrom	11	36x35x7	1,6	3 214,88	3 890
<b>X07P667</b>	984.02CR Hlavová sprcha Chrome kulatá, 400 mm	chrom	10	42,5x40,6x7,3	2,3	3 876,03	4 690



EASYCLEAN

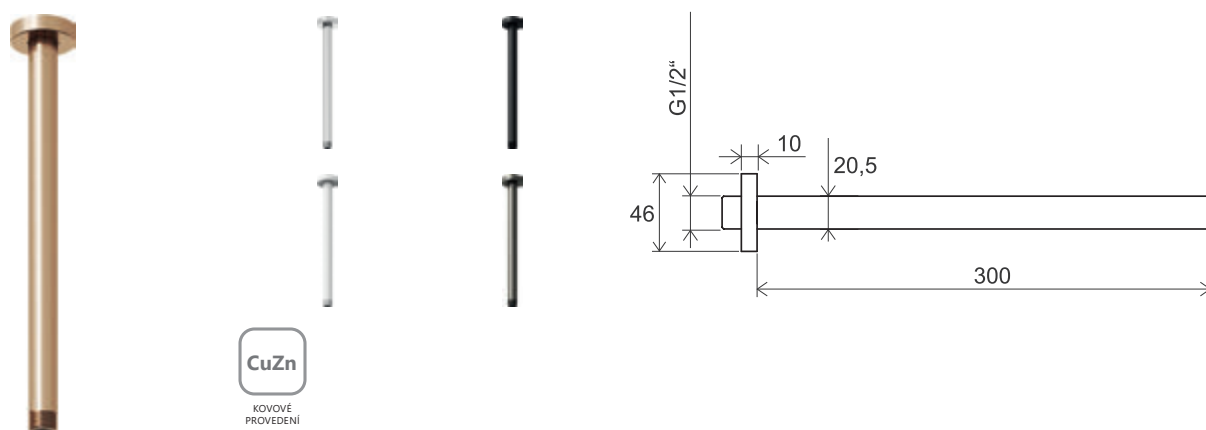


Obj. číslo	Typ	Provedení	Průtok	Rozměr balení (cm)	Hmotnost brutto (kg)	Cena bez DPH	Cena s DPH
<b>X07P687</b>	980.10WV Hlavová sprcha kulatá, mosazná, 250 mm	White Velvet	12	27x28x8	1,5	7 595,04	9 190
<b>X07P675</b>	980.20BLM Hlavová sprcha kulatá, mosazná, 250 mm	Black Matt	12	27x28x8	1,5	8 008,26	9 690
<b>X07P699</b>	980.20GB Hlavová sprcha kulatá, mosazná, 250 mm	Graphite Brushed	12	27x28x8	1,5	8 338,84	10 090
<b>X07P711</b>	980.60RGB Hlavová sprcha kulatá, mosazná, 250 mm	Rose Gold Brushed	12	27x28x8	1,5	8 669,42	10 490



**CuZn**  
KOVOVÉ  
PROVEDENÍ

Obj. číslo	Typ	Provedení	Průtok	Rozměr balení (cm)	Hmotnost brutto (kg)	Cena bez DPH	Cena s DPH
<b>X07P112</b>	702.00CR Výtokové rameno boční, mosazné	chrom		37x10x4,5	0,5	900,83	1 090
<b>X07P688</b>	702.11WV Výtokové rameno boční, mosazné	White Velvet		37x10x4,5	0,5	900,83	1 090
<b>X07P676</b>	702.21BLM Výtokové rameno boční, mosazné	Black Matt		37x10x4,5	0,5	983,47	1 190
<b>X07P700</b>	702.21GB Výtokové rameno boční, mosazné	Graphite Brushed		37x10x4,5	0,5	1 975,21	2 390
<b>X07P712</b>	702.61RGB Výtokové rameno boční, mosazné	Rose Gold Brushed		37x10x4,5	0,5	2 223,14	2 690



**CuZn**  
KOVOVÉ  
PROVEDENÍ

Obj. číslo	Typ	Provedení	Průtok	Rozměr balení (cm)	Hmotnost brutto (kg)	Cena bez DPH	Cena s DPH
<b>X07P179</b>	704.00CR Výtokové rameno stropní 30 cm, mosazné	chrom		32x5x5	0,4	776,86	940
<b>X07P689</b>	704.11WV Výtokové rameno stropní 30 cm, mosazné	White Velvet		32x5x5	0,4	652,89	790
<b>X07P677</b>	704.21BLM Výtokové rameno stropní 30 cm, mosazné	Black Matt		32x5x5	0,4	735,54	890
<b>X07P701</b>	704.21GB Výtokové rameno stropní 30 cm, mosazné	Graphite Brushed		32x5x5	0,4	1 727,27	2 090
<b>X07P713</b>	704.61RGB Výtokové rameno stropní 30 cm, mosazné	Rose Gold Brushed		32x5x5	0,4	1 975,21	2 390





RAVAK  
CLEANER  
CHROME



2 ROKY  
ZÁRUKA

# Sprchy a příslušenství



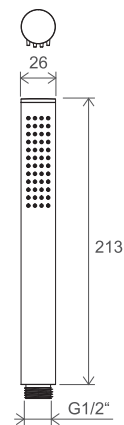
Obj. číslo	Typ	Provedení	Průtok	Rozměr balení (cm)	Hmotnost brutto (kg)	Cena bez DPH	Cena s DPH
<b>X07P682</b>	951.10VV Ruční sprcha kulatá, mosazná	White Velvet	12	24x4x5,5	0,2	1 975,21	2 390
<b>X07P670</b>	951.20BLM Ruční sprcha kulatá, mosazná	Black Matt	12	24x4x5,5	0,2	2 057,85	2 490
<b>X07P694</b>	951.20GB Ruční sprcha kulatá, mosazná	Graphite Brushed	12	24x4x5,5	0,2	2 140,50	2 590
<b>X07P706</b>	951.60RGB Ruční sprcha kulatá, mosazná	Rose Gold Brushed	12	24x4x5,5	0,2	2 305,79	2 790



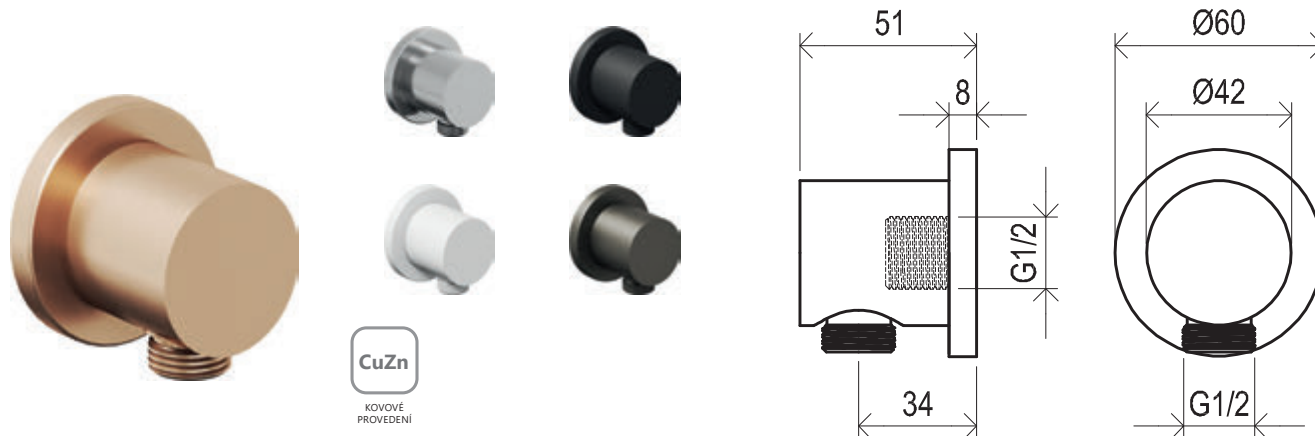
EASYCLEAN

AIR

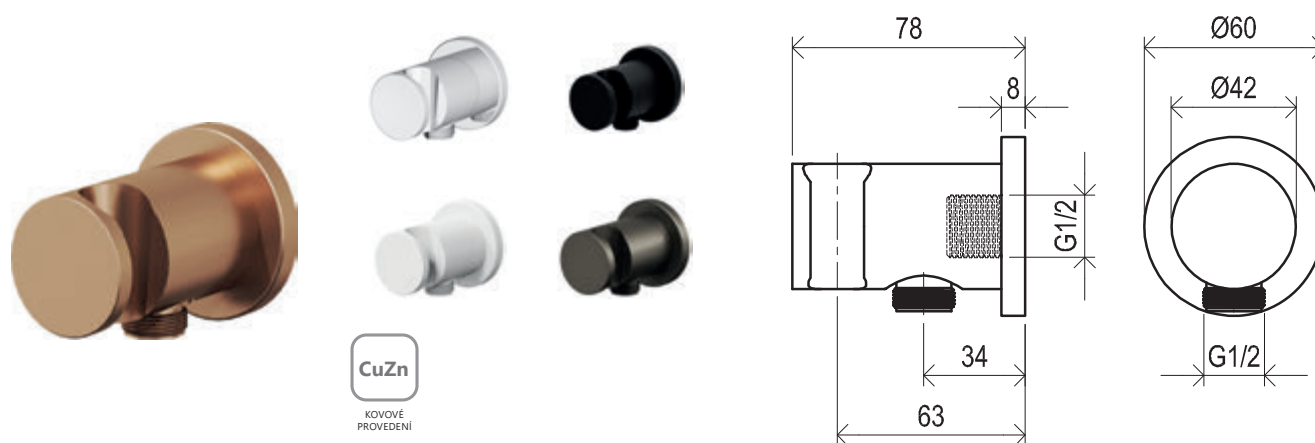
KOVOVÉ  
PROVEDĚNÍ



Obj. číslo	Typ	Provedení	Průtok	Rozměr balení (cm)	Hmotnost brutto (kg)	Cena bez DPH	Cena s DPH
<b>X07P007</b>	957.00CR Ruční sprcha Air, 1 funkce	chrom	15	4x4x25	0,2	611,57	740



Obj. číslo	Typ	Provedení	Rozměr balení (cm)	Hmotnost brutto (kg)	Cena bez DPH	Cena s DPH
<b>X07P004</b>	701.00CR Stěnový vývod sprchy, mosazný	chrom	8x5,5x7	0,4	818,18	990
<b>X07P685</b>	701.11WV Stěnový vývod sprchy, mosazný	White Velvet	8x5,5x7	0,4	1 148,76	1 390
<b>X07P673</b>	701.21BLM Stěnový vývod sprchy, mosazný	Black Matt	8x5,5x7	0,4	1 314,05	1 590
<b>X07P697</b>	701.21GB Stěnový vývod sprchy, mosazný	Graphite Brushed	8x5,5x7	0,4	1 644,63	1 990
<b>X07P709</b>	701.61RGB Stěnový vývod sprchy, mosazný	Rose Gold Brushed	8x5,5x7	0,4	1 892,56	2 290



Obj. číslo	Typ	Provedení	Rozměr balení (cm)	Hmotnost brutto (kg)	Cena bez DPH	Cena s DPH
<b>X07P206</b>	706.00CR Držák sprchy s vývodem vody, mosazný	chrom	8x7x5,5	0,7	900,83	1 090
<b>X07P684</b>	706.10WV Držák sprchy s vývodem vody, mosazný	White Velvet	8x7x5,5	0,5	1 314,05	1 590
<b>X07P672</b>	706.21BLM Držák sprchy s vývodem vody, mosazný	Black Matt	8x7x5,5	0,5	1 479,34	1 790
<b>X07P696</b>	706.20GB Držák sprchy s vývodem vody, mosazný	Graphite Brushed	8x7x5,5	0,5	2 553,72	3 090
<b>X07P708</b>	706.60RGB Držák sprchy s vývodem vody, mosazný	Rose Gold Brushed	8x7x5,5	0,5	2 719,01	3 290



RAVAK  
CLEANER  
CHROME



2 ROKY  
ZÁRUKA

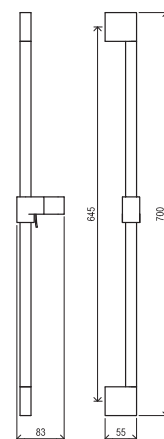
## Sprchy a příslušenství



Obj. číslo	Typ	Provedení	Rozměr balení (cm)	Hmotnost brutto (kg)	Cena bez DPH	Cena s DPH
<b>X07P176</b>	913.00CR Sprchová hadice 150 cm, SatinFlex	chrom	19x5,5x19	0,4	446,28	540
<b>X07P683</b>	913.12WV Sprchová hadice 150 cm, SatinFlex	White Velvet	27x24,4x3,5	0,4	818,18	990
<b>X07P671</b>	913.22BLM Sprchová hadice 150 cm, SatinFlex	Black Matt	27x24,4x3,5	0,4	900,83	1 090
<b>X07P695</b>	913.22GB Sprchová hadice 150 cm, SatinFlex	Graphite Brushed	27x24,4x3,5	0,4	1 066,12	1 290
<b>X07P707</b>	913.62RGB Sprchová hadice 150 cm, SatinFlex	Rose Gold Brushed	27x24,4x3,5	0,4	1 231,40	1 490



Obj. číslo	Typ	Provedení	Rozměr balení (cm)	Hmotnost brutto (kg)	Cena bez DPH	Cena s DPH
<b>X07P011</b>	611.00CR Držák sprchy polohovatelný	chrom	7x5,5x8	0,1	363,64	440
<b>X07P686</b>	611.10WV Držák sprchy polohovatelný	White Velvet	7x5,5x8	0,1	735,54	890
<b>X07P674</b>	611.20BLM Držák sprchy polohovatelný	Black Matt	7x5,5x8	0,1	818,18	990
<b>X07P698</b>	611.20GB Držák sprchy polohovatelný	Graphite Brushed	7x5,5x8	0,1	900,83	1 090
<b>X07P710</b>	611.60RGB Držák sprchy polohovatelný	Rose Gold Brushed	7x5,5x8	0,1	1 066,12	1 290



Obj. číslo	Typ	Provedení	Rozměr balení (cm)	Hmotnost brutto (kg)	Cena bez DPH	Cena s DPH
<b>X07P013</b>	974.00CR Tyč s posuvným držákem sprchy 70 cm	chrom	73x14x4,5	0,6	1 396,69	1 690
<b>X07P691</b>	974.10WV Tyč s posuvným držákem sprchy 70 cm	White Velvet	73x14x4,5	0,6	2 057,85	2 490
<b>X07P679</b>	974.20BLM Tyč s posuvným držákem sprchy 70 cm	Black Matt	73x14x4,5	0,6	2 223,14	2 690
<b>X07P703</b>	974.20GB Tyč s posuvným držákem sprchy 70 cm	Graphite Brushed	73x14x4,5	0,6	3 628,10	4 390
<b>X07P715</b>	974.60RGB Tyč s posuvným držákem sprchy 70 cm	Rose Gold Brushed	73x14x4,5	0,6	4 041,32	4 890



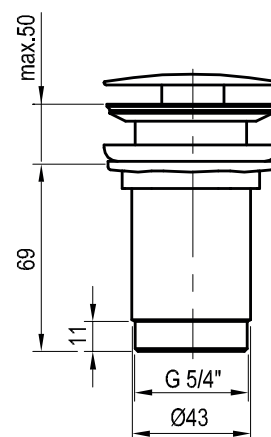
RAVAK  
CLEANER  
CHROME

2

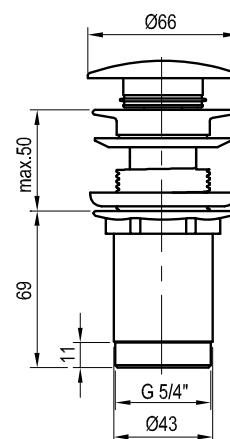
2 ROKY  
ZÁRUKA

## Sprchy a příslušenství





Obj. číslo	Typ	Provedení	Rozměr balení (cm)	Hmotnost brutto (kg)	Cena bez DPH	Cena s DPH
<b>X01439</b>	Umyvadlová pileta pevná	chrom	7,5x7,5x14,5	0,3	438,02	530
X01799	Umyvadlová pileta pevná	bílá matná	7,5x7,5x14,5	0,3	1 148,76	1 390
X01762	Umyvadlová pileta pevná	černá	7,5x7,5x14,5	0,4	1 148,76	1 390
X01839	Umyvadlová pileta pevná	Graphite Brushed	7,5x7,5x14,5	0,4	2 057,85	2 490
<b>X01840</b>	Umyvadlová pileta pevná	Rose Gold Brushed	7,5x7,5x14,5	0,4	2 057,85	2 490

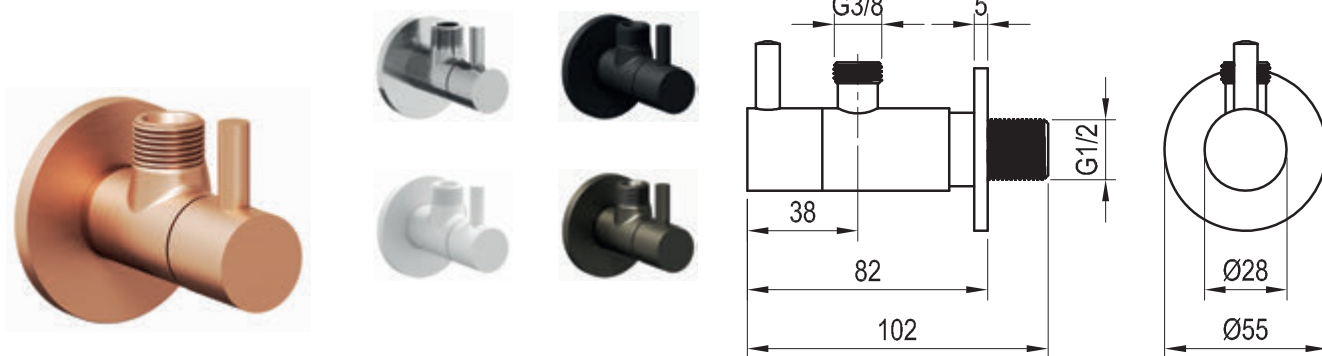


Obj. číslo	Typ	Provedení	Rozměr balení (cm)	Hmotnost brutto (kg)	Cena bez DPH	Cena s DPH
<b>X01373</b>	Umyvadlová pileta Click-Clack	chrom	7,5x7,5x14,5	0,4	446,28	540
<b>X01836</b>	Umyvadlová pileta Click-Clack	bílá matná	7,5x7,5x14,5	0,4	1 148,76	1 390
<b>X01748</b>	Umyvadlová pileta Click-Clack	černá	7,5x7,5x14,5	0,4	1 148,76	1 390
<b>X01837</b>	Umyvadlová pileta Click-Clack	Graphite Brushed	7,5x7,5x14,5	0,4	2 057,85	2 490
<b>X01838</b>	Umyvadlová pileta Click-Clack	Rose Gold Brushed	7,5x7,5x14,5	0,4	2 057,85	2 490

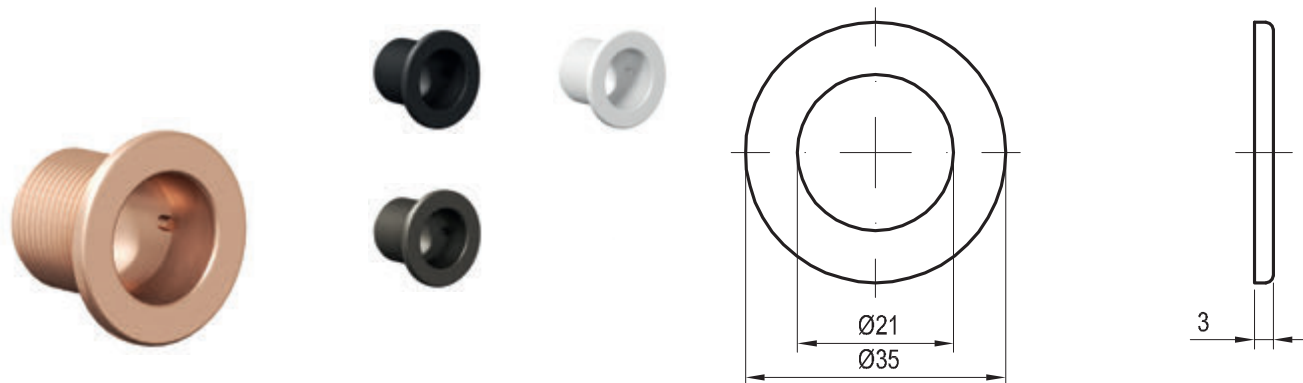




Obj. číslo	Typ	Provedení	Rozměr balení (cm)	Hmotnost brutto (kg)	Cena bez DPH	Cena s DPH
<b>X01371</b>	Umyvadlový sifon	chrom	15x7x36	0,8	1 892,56	2 290
<b>X01800</b>	Umyvadlový sifon	bílá matná	15x7x36	0,8	2 057,85	2 490
<b>X01747</b>	Umyvadlový sifon	černá	15x7x36	0,9	2 057,85	2 490
<b>X01834</b>	Umyvadlový sifon	Graphite Brushed	15x7x36	0,9	4 123,97	4 990
<b>X01835</b>	Umyvadlový sifon	Rose Gold Brushed	15x7x36	0,9	4 123,97	4 990



Obj. číslo	Typ	Provedení	Rozměr balení (cm)	Hmotnost brutto (kg)	Cena bez DPH	Cena s DPH
<b>X01827</b>	Rohový ventil 1/2"x3/8" K	chrom	15x4,5x6,5	0,3	404,96	490
<b>X01829</b>	Rohový ventil 1/2"x3/8" K	bílá matná	15x4,5x6,5	0,3	818,18	990
<b>X01828</b>	Rohový ventil 1/2"x3/8" K	černá matná	15x4,5x6,5	0,3	818,18	990
<b>X01830</b>	Rohový ventil 1/2"x3/8" K	Graphite Brushed	15x4,5x6,5	0,3	1 148,76	1 390
<b>X01831</b>	Rohový ventil 1/2"x3/8" K	Rose Gold Brushed	15x4,5x6,5	0,3	1 148,76	1 390



Obj. číslo	Typ	Provedení	Rozměr balení (cm)	Hmotnost brutto (kg)	Cena bez DPH	Cena s DPH
<b>X01807</b>	Krytka přepadu pro umyvadlo RF1	bílá matná	10x10x5	0,8	487,60	590
<b>X01808</b>	Krytka přepadu pro umyvadlo RF1	černá matná	10x10x5	0,8	322,31	390
<b>X01832</b>	Krytka přepadu pro umyvadlo RF1	Graphite Brushed	10x10x5	0,0	735,54	890
<b>X01833</b>	Krytka přepadu pro umyvadlo RF1	Rose Gold Brushed	10x10x5	0,0	818,18	990

Chromová krytka je součástí litých umyvadel s přepadem.



## Klasické vanové sifony s přepadem



Obj. číslo	Typ	Provedení	Rozměr balení (cm)	Hmotnost brutto (kg)	Cena bez DPH	Cena s DPH
<b>X01305</b>	Vanový sifon 570 B K/K	chrom	14x8x38	0,8	818,18	990
<b>X01843</b>	Vanový sifon 570 B K/K	bílá matná	14x8x38	0,8	1 644,63	1 990
<b>X01745</b>	Vanový sifon 570 B K/K	černá	14x8x38	0,8	1 644,63	1 990
<b>X01844</b>	Vanový sifon 570 B K/K	Graphite Brushed	14x8x38	0,8	2 636,36	3 190
<b>X01845</b>	Vanový sifon 570 B K/K	Rose Gold Brushed	14x8x38	0,8	2 140,50	2 590



Obj. číslo	Typ	Provedení	Rozměr balení (cm)	Hmotnost brutto (kg)	Cena bez DPH	Cena s DPH
<b>X01318</b>	Vanový sifon 800 B K/K	chrom	38x8,5x14,5	0,9	900,83	1 090
<b>X01847</b>	Vanový sifon 800 B K/K	bílá matná	38x8,5x14,5	0,9	1 727,27	2 090
<b>X01846</b>	Vanový sifon 800 B K/K	černá	38x8,5x14,5	0,9	1 727,27	2 090
<b>X01848</b>	Vanový sifon 800 B K/K	Graphite Brushed	38x8,5x14,5	0,9	2 801,65	3 390
<b>X01849</b>	Vanový sifon 800 B K/K	Rose Gold Brushed	38x8,5x14,5	0,9	2 305,79	2 790

Vaničkové sifony



Obj. číslo	Typ	Provedení	Rozměr balení (cm)	Hmotnost brutto (kg)	Cena bez DPH	Cena s DPH
<b>X01309</b>	Sifon RAVAK Profesional 90	chrom	14x12x15	0,5	735,54	890
<b>X01850</b>	Sifon RAVAK Profesional 90	bílá matná	14x12x15	0,5	1 396,69	1 690
<b>X01749</b>	Sifon RAVAK Profesional 90	černá	14x12x15	0,5	1 396,69	1 690
<b>X01851</b>	Sifon RAVAK Profesional 90	Graphite Brushed	14x12x15	0,5	1 644,63	1 990
<b>X01852</b>	Sifon RAVAK Profesional 90	Rose Gold Brushed	14x12x15	0,5	1 644,63	1 990







Linka technické pomoci

**318 427 144**

Hovorné na tuto linku  
je zpoplatněno dle místních tarifů.



**RAVAK a. s.**  
Obecnická 285, 261 01 Příbram 1  
Česká republika  
tel.: 318 427 111, 318 427 200  
e-mail: [info@ravak.cz](mailto:info@ravak.cz)  
[www.ravak.cz](http://www.ravak.cz)  
[www.ravak.cz/eshop](http://www.ravak.cz/eshop)

Výrobce si vyhrazuje právo na technické změny jednotlivých výrobků, změnu vzhledu a obalu výrobku, cenovou úpravu a neručí za případné tiskové chyby. Vizualní prezentace našich výrobků má pouze informační charakter. Veškeré technické specifikace týkající se instalace jednotlivých výrobků podléhají platným normám.



**RAVAK®**