

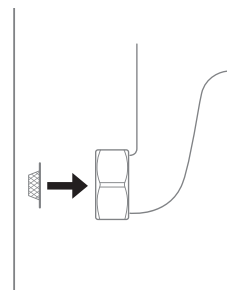
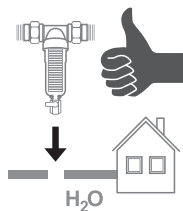
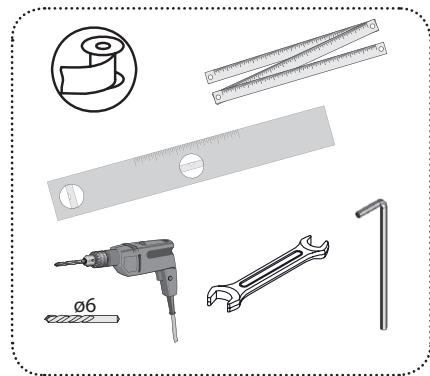
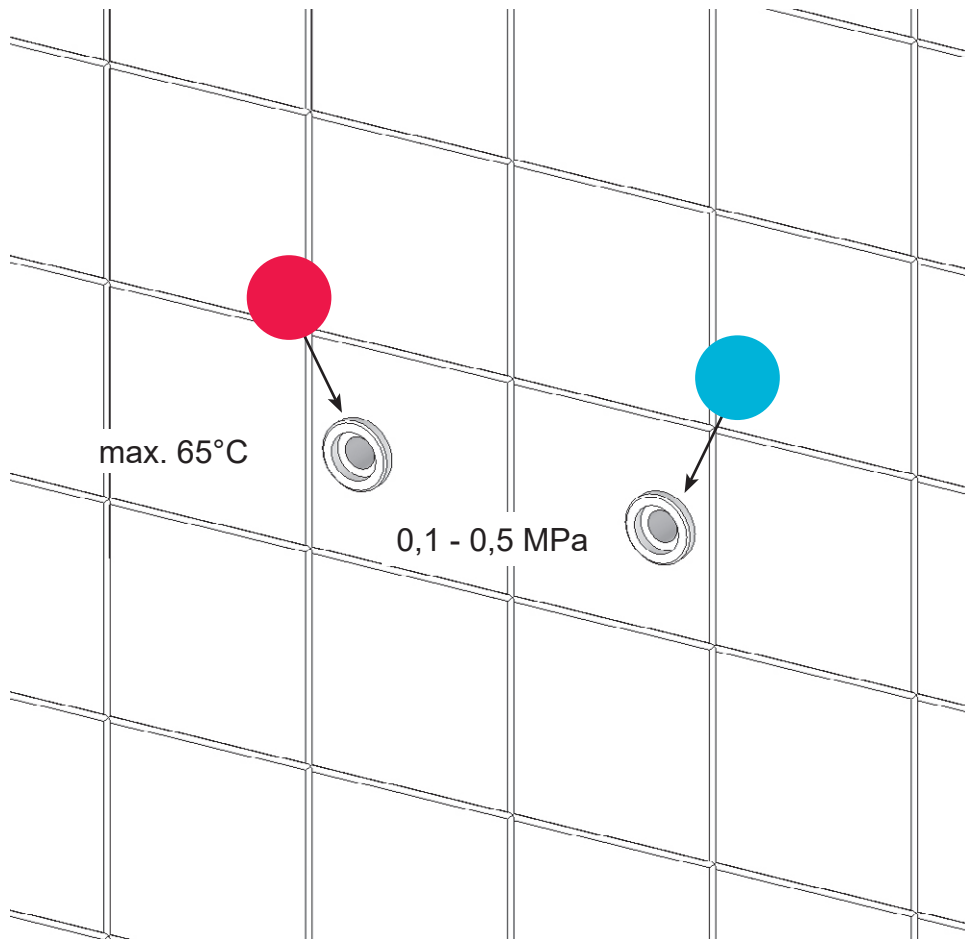
10° Free TD F 098.00

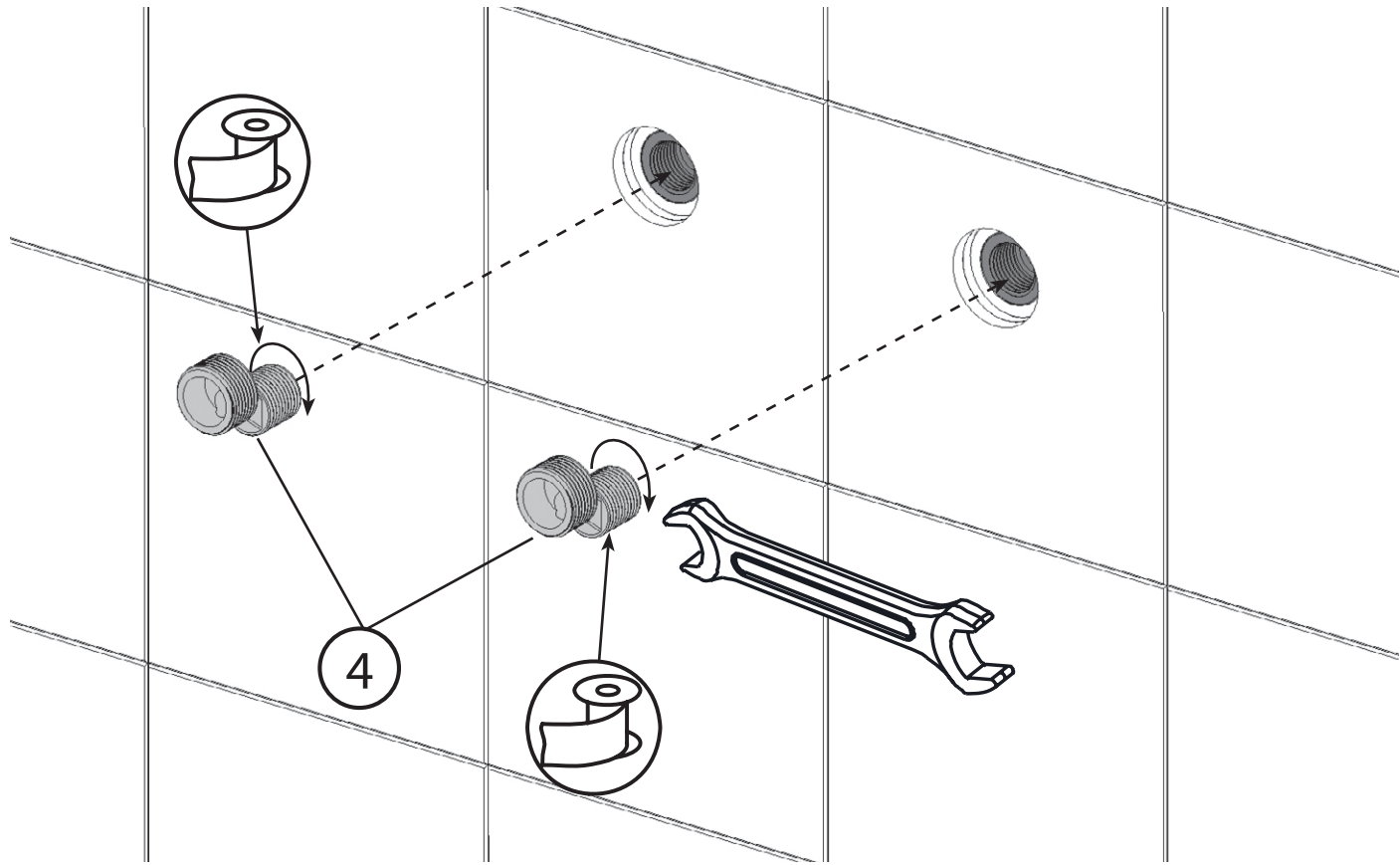


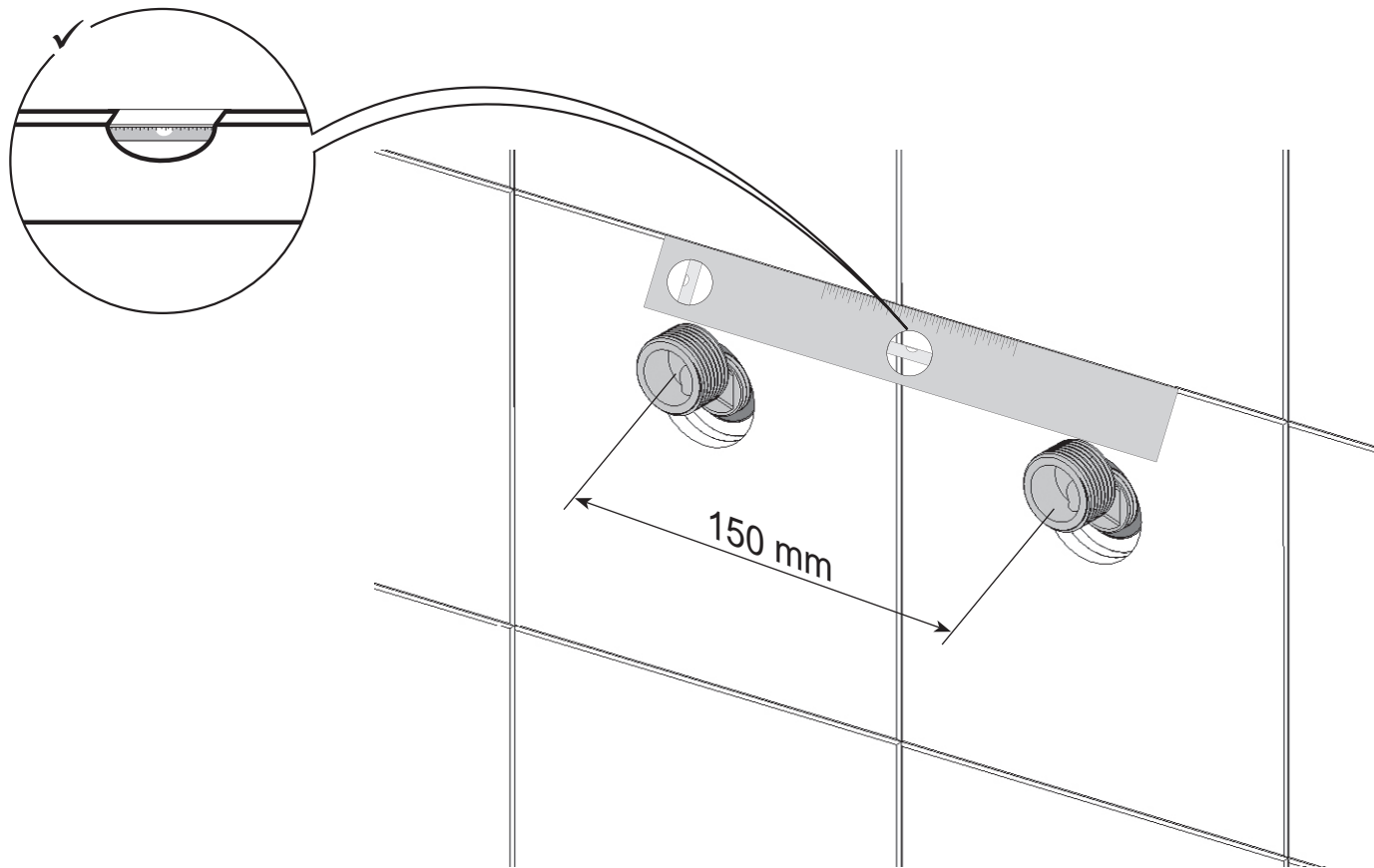
- CZ Sprchový sloup 10° Free se sprchovým setem
- DE 10° Free-duschsäule mit duschset
- GB 10° Free shower column with shower set Colonne de douche
- FR 10° Free avec set de douche
- HU 10° Free állózuhany zuhanyelemekkel
- UA Душова штанга 10° Free з душевим набором
- RU Двойная душевая система 10° Free
- SK Sprchový stĺp 10° Free so sprchovým setom
- PL Kolumna prysznicowa 10° Free z zestawem prysznicowym
- RO Coloană de duș 10° Free cu set pentru duș
- ES Columna de ducha 10° Free con set de ducha
- LT Dušo kolonėlė 10° Free su dušo komplektu

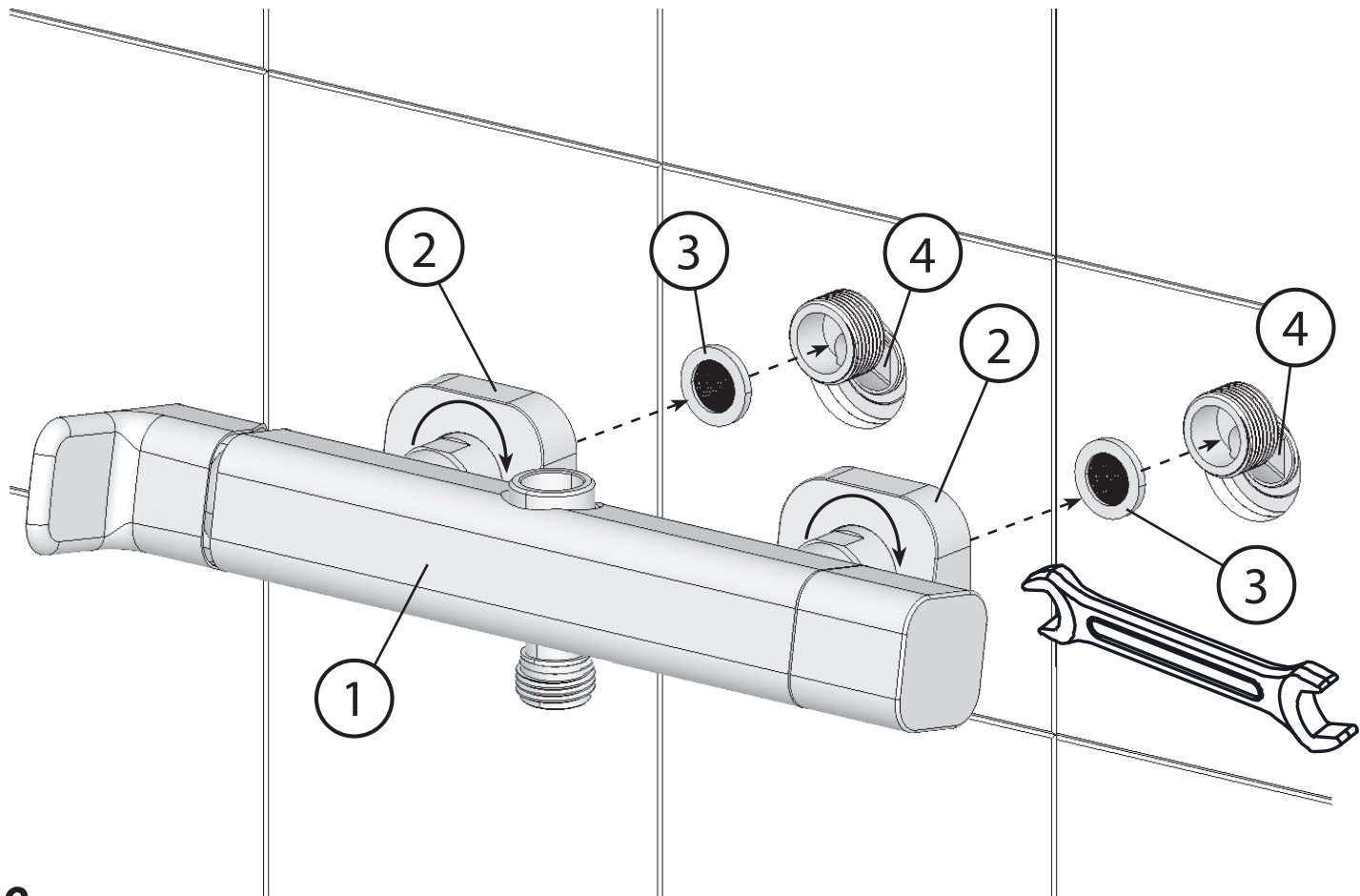


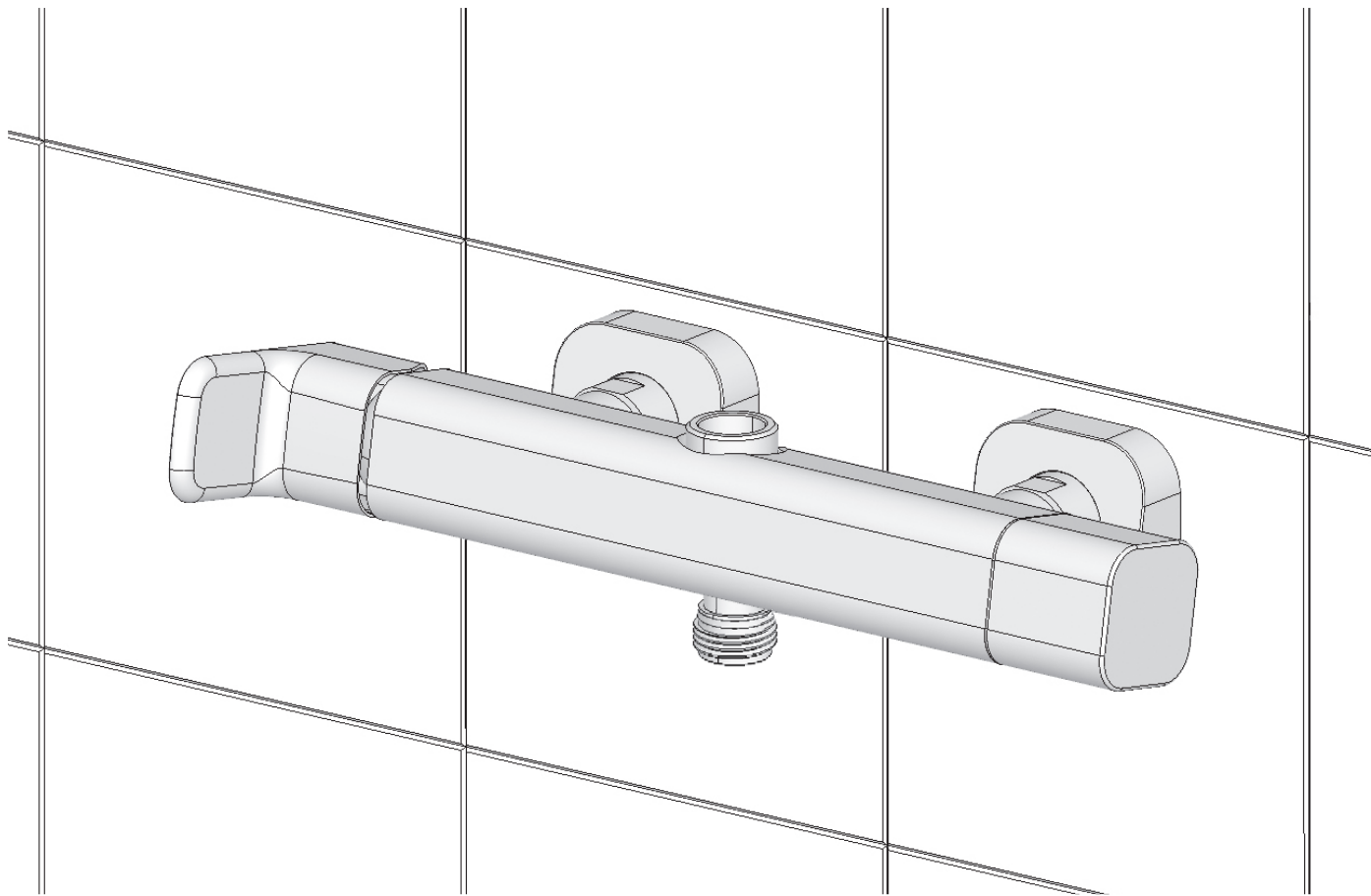
ravak[®]

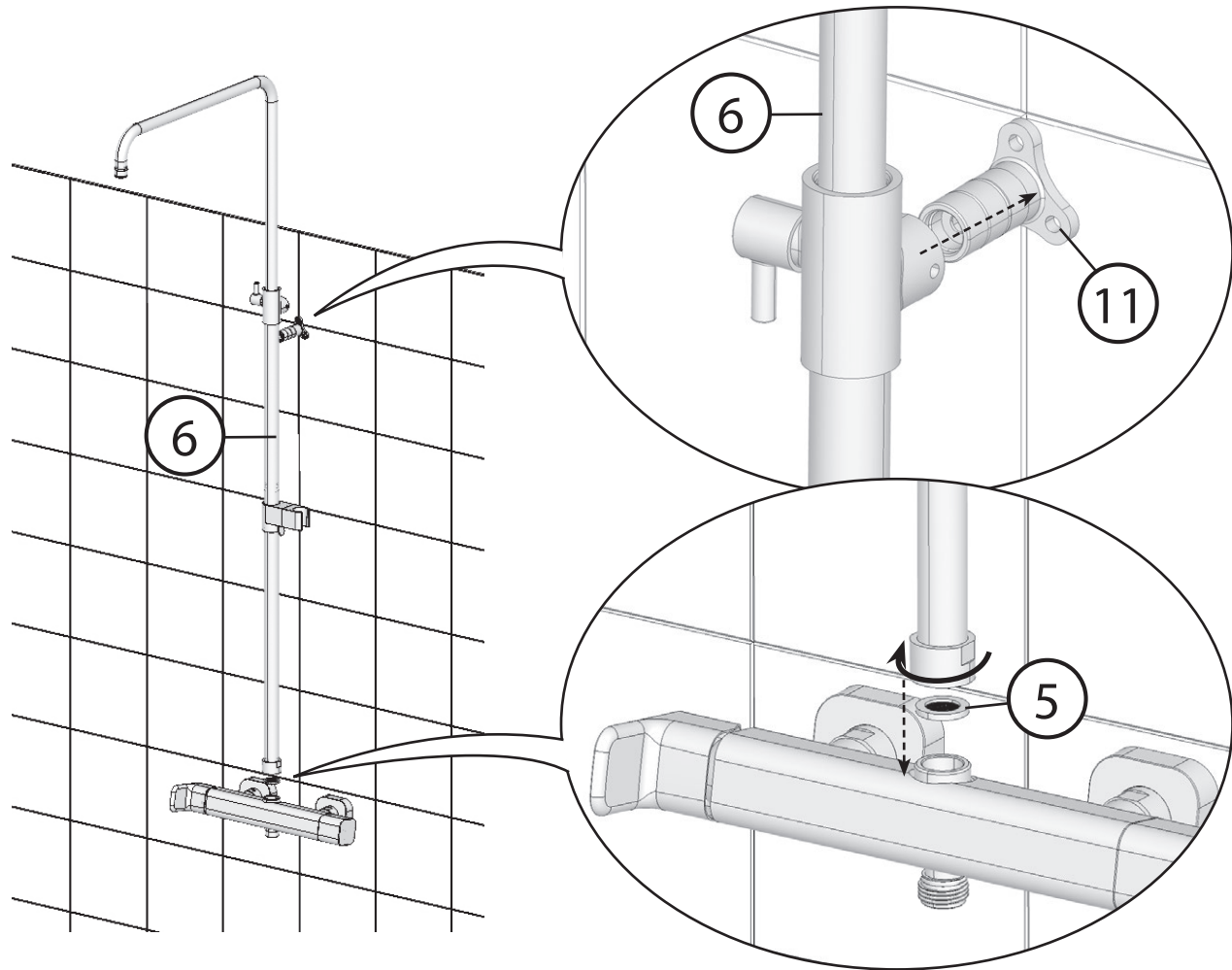


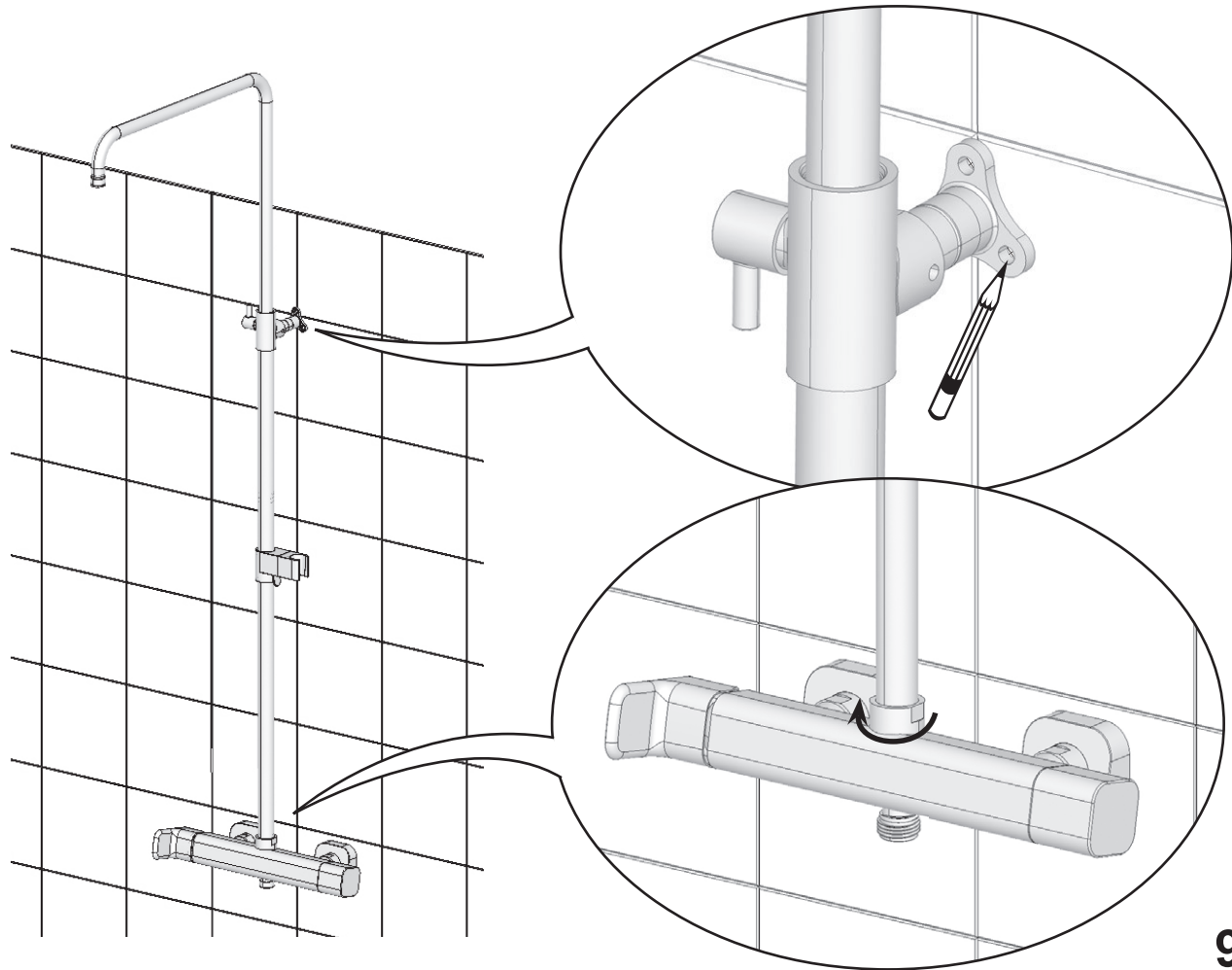


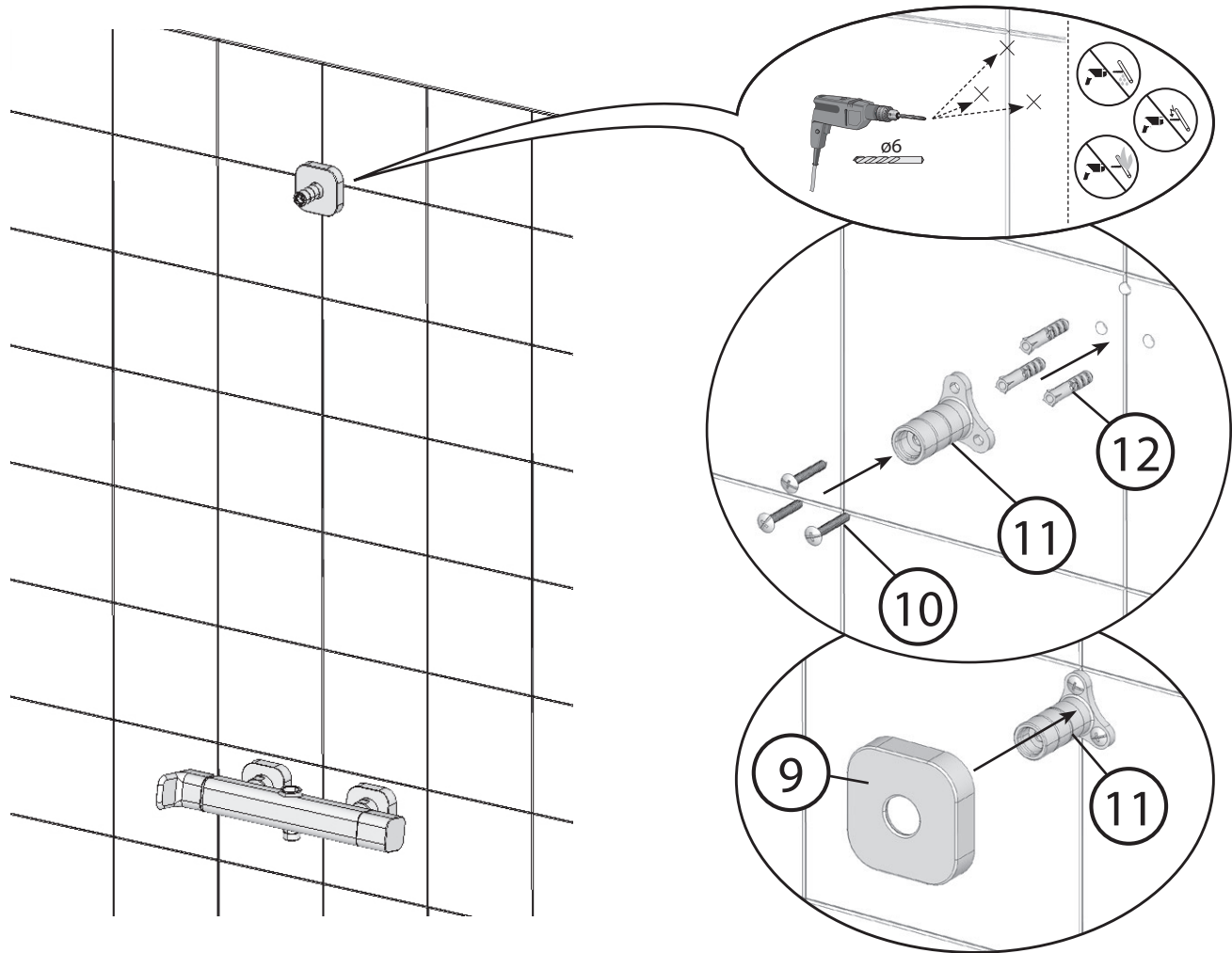


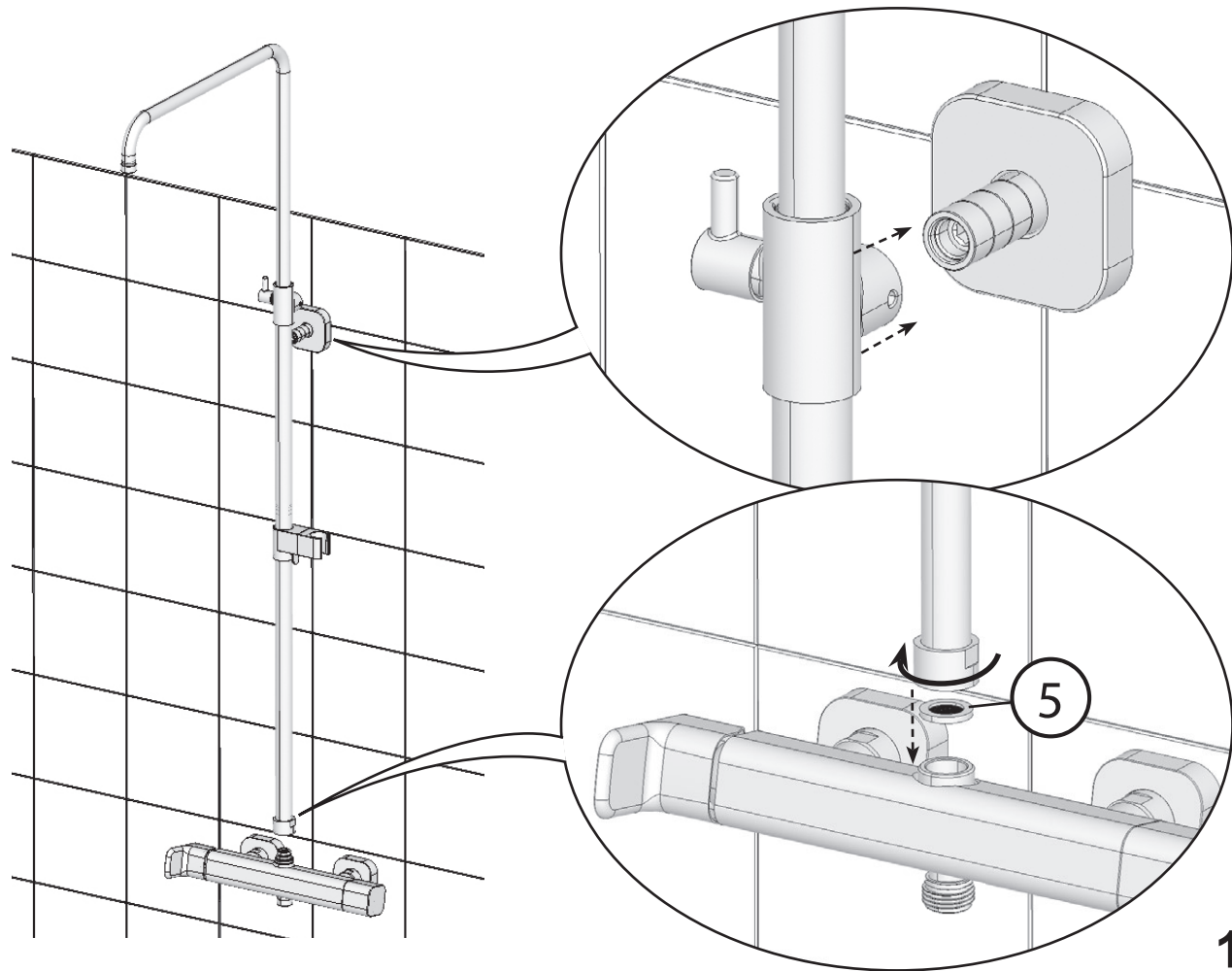


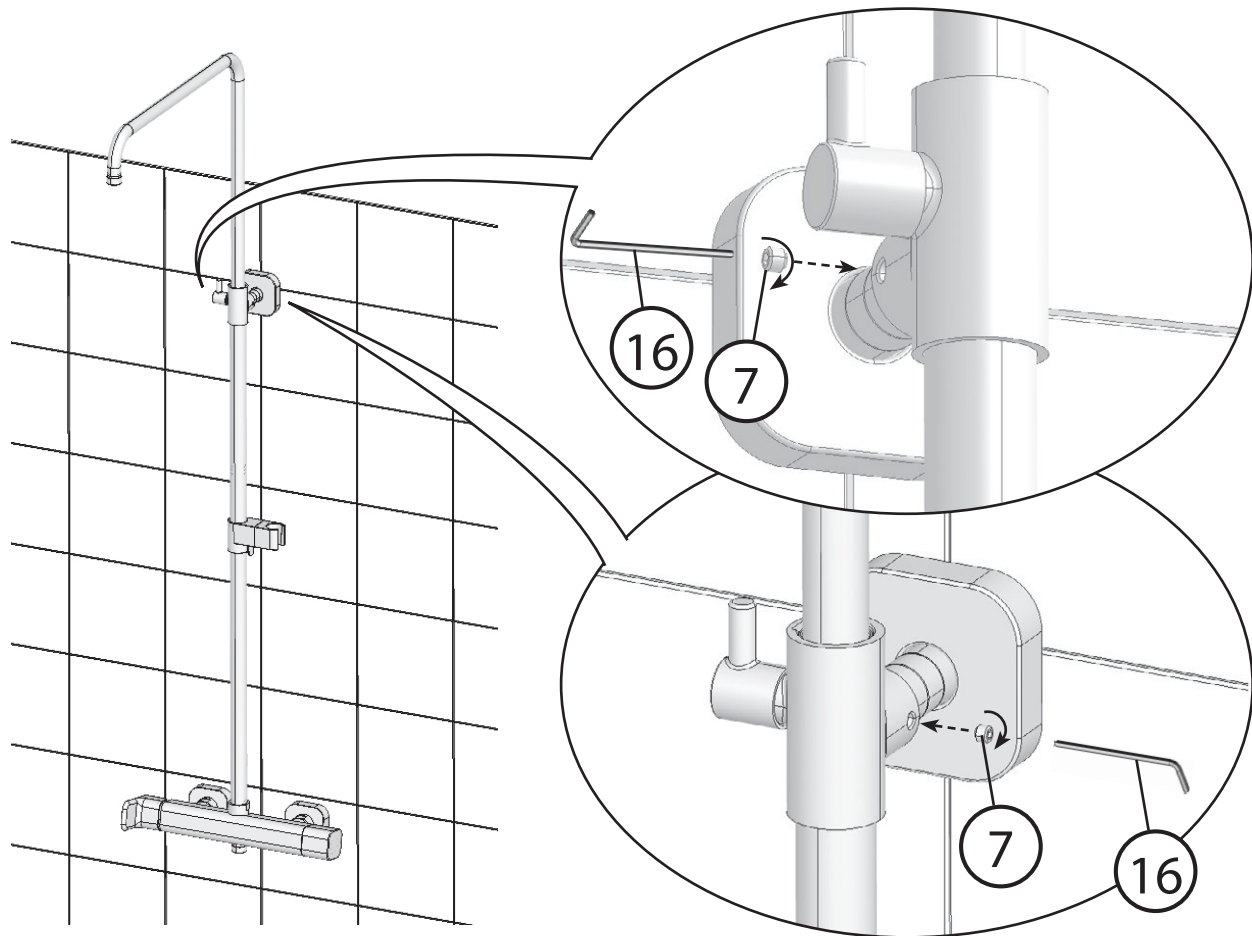


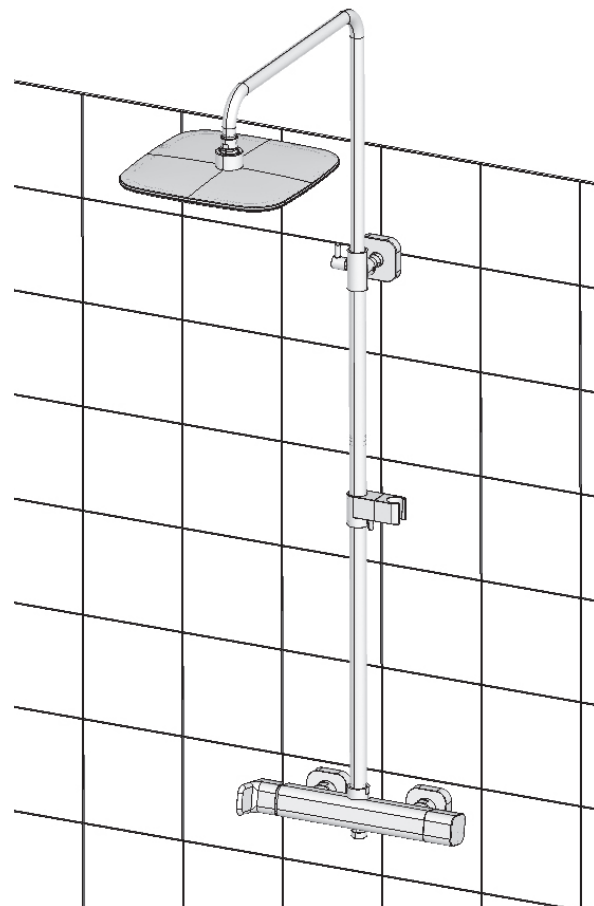
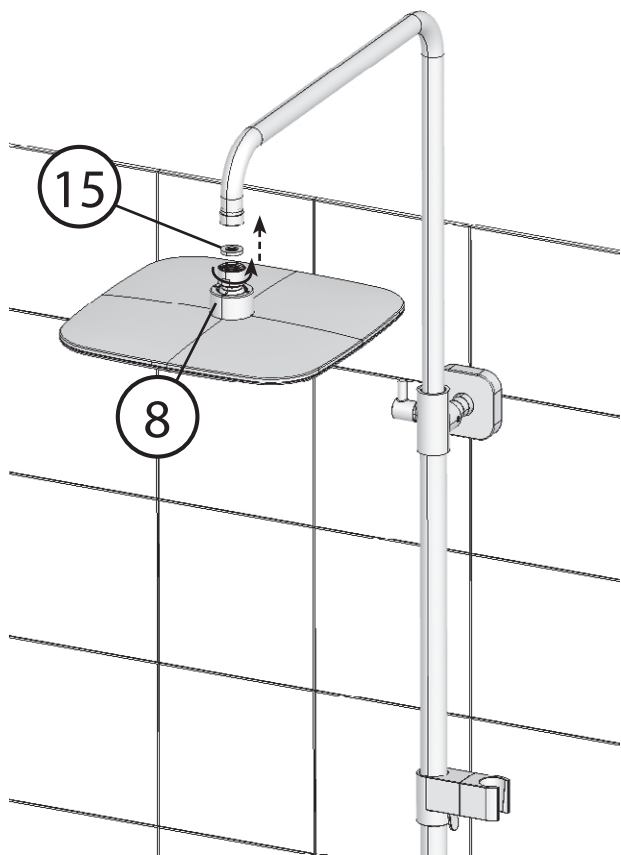


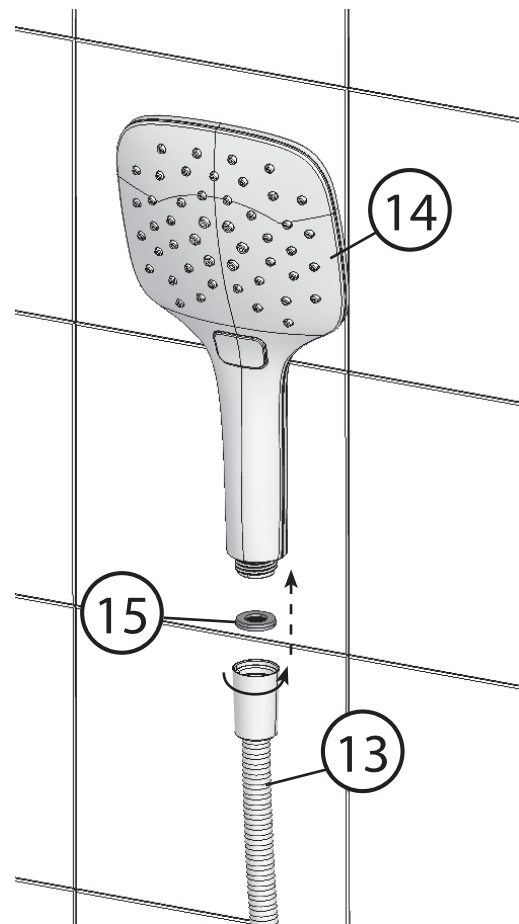
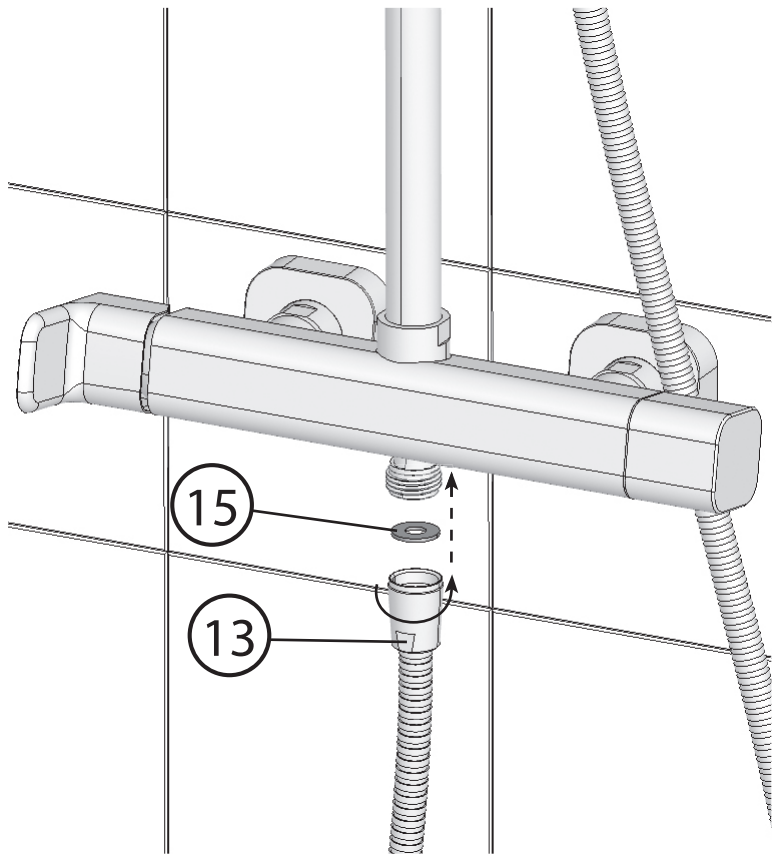




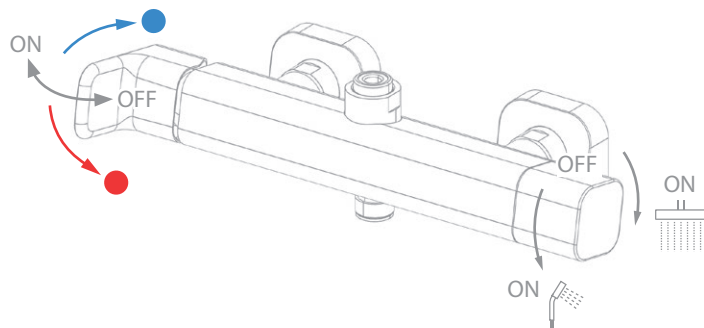
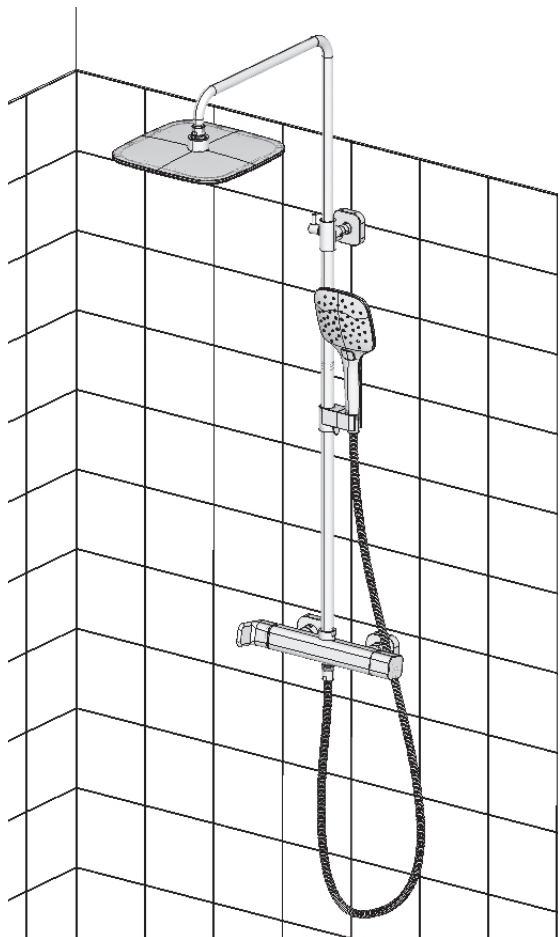




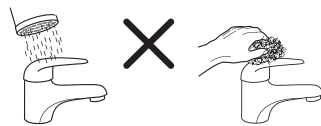




14



RAVAK
Cleaner
Chrome



CZ RAVAK a.s., Obecnická 285, 261 01 Příbram, Czech Republic
PL RAVAK POLSKA S.A., 05-825 Grodzisk Mazowiecki, ul. Radziejowicka 124, Kałęczyn, Polska
HU RAVAK Hungary Kft., Mester utca 1, 2143 Kistarcsa, Hungary
SK DC RAVAK SLOVAKIA s.r.o., Einsteinova 11, 851 01 Bratislava, Slovakia
DE RAVAK GmbH, Alexanderstrasse 58, 45472 Mülheim an der Ruhr, Germany
RO RAVAK ROM s.r.l., 23 August nr.75, 070000 Buftea , Romania
UA RAVAK Україна, вул. Дніпровська набережна, 21, Київ, 02081, Ukraine
TN Ravak Tunisia, Megrine Center - RDC B5, 58, avenue Habib Bourguiba, Megrine, Tunisia, SIA DC
LT, LV, EE RAVAK BALTIC, Butrimonių 5, Kaunas LT 50203, Lithuania
UAE R A V A K Sanitary Trading, Zarooni Building, Al Mararr, P.O. BOX 127317, Dubai, U.A.E. .
RU ООО «РАВАК РУС», Старопетровский проезд, д. 7а, строение 1, 2-й этаж, 125130, г. Москва, Россия

ravak®

RAVAK a.s., Obecnická 285, 261 01 Příbram I
tel.: +420 318 427 200, 318 427 111 fax: +420 318 427 269
e-mail: info@ravak.cz, www.ravak.com

Výrobce si vyhrazuje právo změny ceny, technických parametrů, či dalších skutečností bez předchozího upozornění a nenese odpovědnost za tiskové chyby.